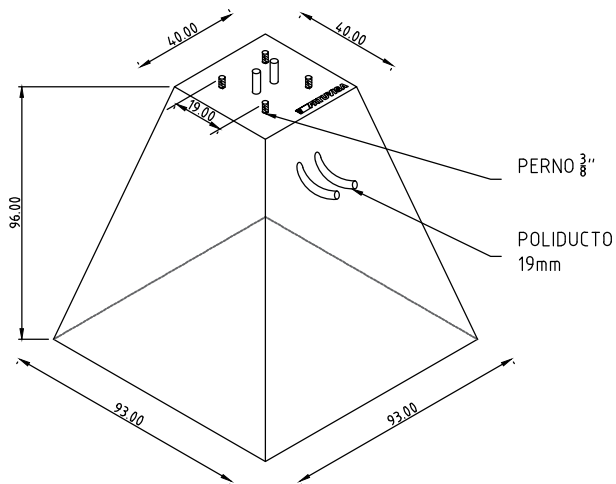


PESO: 342 KG

02 BASE PIRAMIDAL PARA POSTE DE ALUMBRADO TIPO

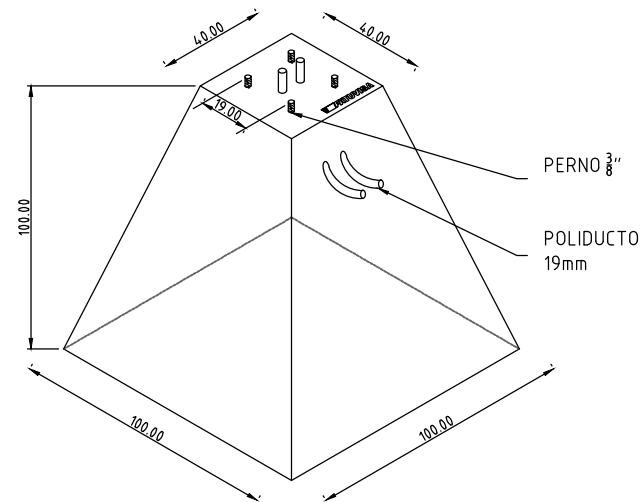


PESO: 1001 KG

03 BASE PIRAMIDAL PARA POSTE DE ALUMBRADO TIPO

## 01 ESPECIFICACIONES DE CONSTRUCCION

- ACOTACION EN CENTIMETROS
- ACERO DE REFUERZO - INDICADA EN CADA CASO
- CONCRETO  $f'c = 200 \text{ kg/cm}^2$  T.M.A. (19mm)
- ACABADO APARENTE.
- PESO INDICADO.



PESO: 1224 KG

04 BASE PIRAMIDAL PARA POSTE DE ALUMBRADO TIPO

## BASE PIRAMIDAL PARA POSTE DE ALUMBRADO

**FATUVISA**

NORMA CFE

Escala: 1:25

Fecha: 15/02/18