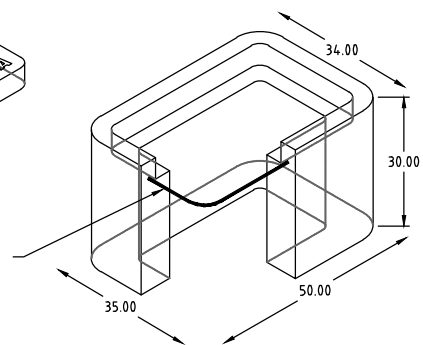
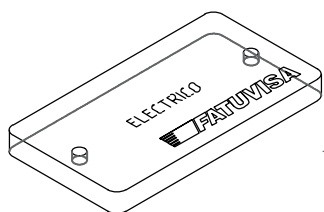


ALAMBRE DE  
REFUERZO DE 1/4"

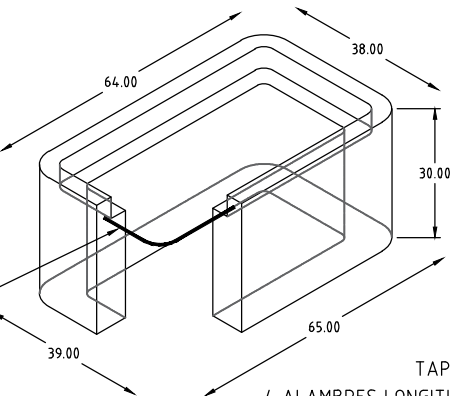


TAPA REFORZADA:  
4 ALAMBRES LONGITUDINALES DE 1/4"  
4 ALAMBRES TRANSVERSALES DE 1/4"  
PESO TAPA: 8 KG  
PESO REGISTRO: 40 KG

02 REGISTRO TIPO No. 3-1/2 PARA ALUMBRADO PUBLICO



ALAMBRE DE  
REFUERZO DE 1/4"

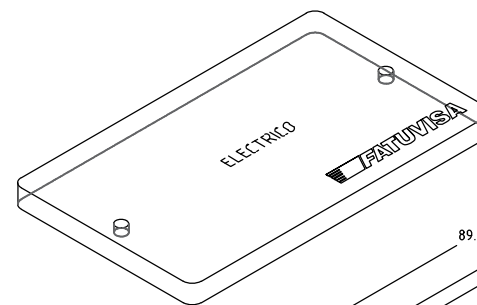


TAPA REFORZADA:  
4 ALAMBRES LONGITUDINALES DE 1/4"  
4 ALAMBRES TRANSVERSALES DE 1/4"  
PESO TAPA: 14 KG  
PESO REGISTRO: 52 KG

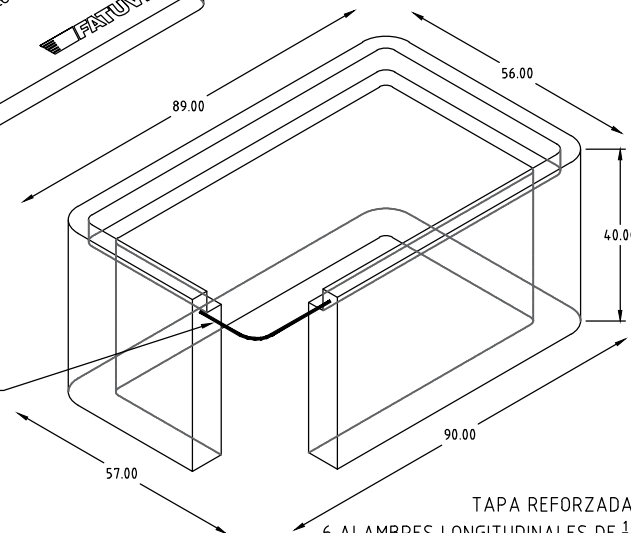
03 REGISTRO TIPO No. 5 PARA ALUMBRADO PUBLICO

01 ESPECIFICACIONES DE CONSTRUCCION

- ACOTACION EN CENTIMETROS
- ACERO DE REFUERZO - INDICADA EN CADA CASO
- CONCRETO  $f'c = 200 \text{ kg/cm}^2$  T.M.A. (19mm)
- ACABADO APARENTE EN EL INTERIOR Y COMUN EN EL EXTERIOR.
- TODOS LOS REGISTROS ESTAN IDENTIFICADOS CON LAS SIGLAS CFE, TIPO DE REGISTRO, FECHA DE FABRICACION, MES (TRES PRIMERAS LETRAS), AÑO (ULTIMO DOS DIGITOS), NUMERO DE SERIE Y NOMBRE DEL FABRICANTE.



ALAMBRE DE  
REFUERZO DE 1/4"



TAPA REFORZADA:  
6 ALAMBRES LONGITUDINALES DE 1/4"  
5 ALAMBRES TRANSVERSALES DE 1/4"  
PESO TAPA: 38 KG  
PESO REGISTRO: 131 KG

04 REGISTRO TIPO No. 7 PARA ALUMBRADO PUBLICO

REGISTRO ELECTRICO TIPO ALUMBRADO PUBLICO



NORMA CFE

Escala: 1:25

Fecha: 15/02/18