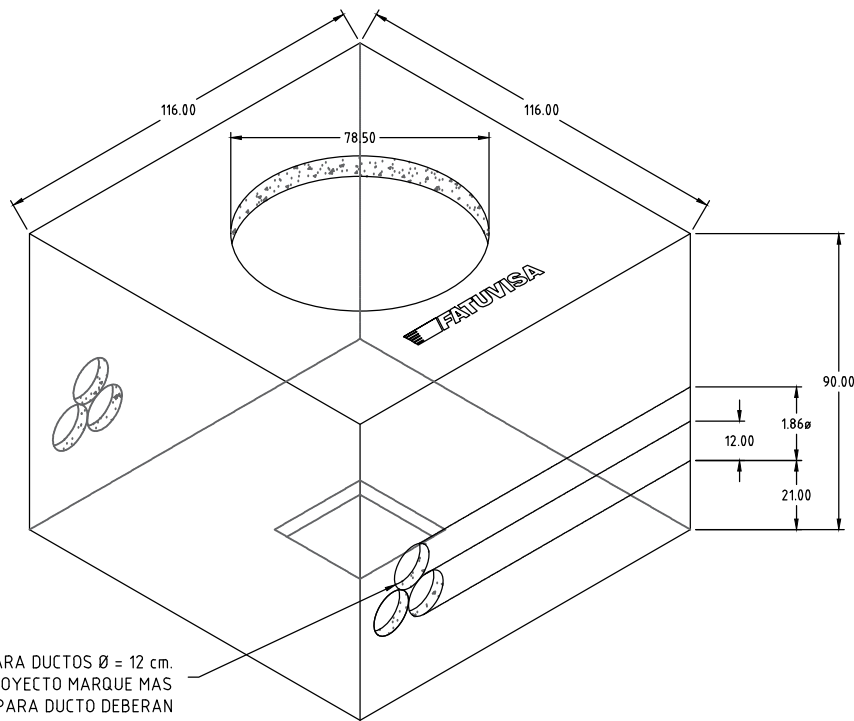


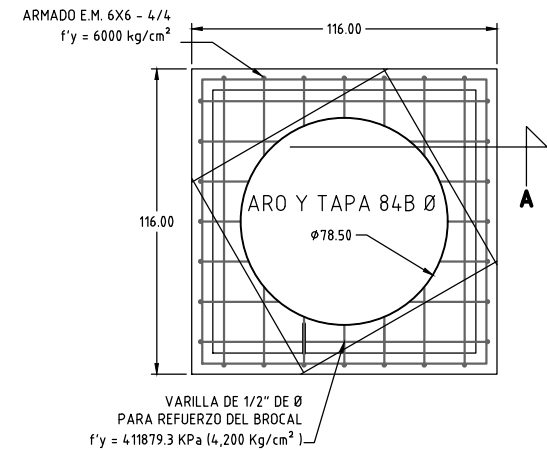
01 ESPECIFICACIONES DE CONSTRUCCION

- ACERO DE REFUERZO MALLA ELECTROSOLDADA 6 X 6 - 4/4 $f_y = 6000 \text{ Kg/cm}^2$.
- CONCRETO $f'_c = 200 \text{ kg/cm}^2$ T.M.A. (19mm) CON IMPERMEABILIZANTE INTEGRAL.
- RECUBRIMIENTO DE 2.5 cm MINIMO.
- ACABADO APARENTE EN EL INTERIOR Y COMUN EN EL EXTERIOR
- TODOS LOS REGISTROS ESTAN IDENTIFICADOS CON LAS SIGLAS CFE, TIPO DE REGISTRO, FECHA DE FABRICACION, MES (TRES PRIMERAS LETRAS), AÑO (ULTIMO DOS DIGITOS), NUMERO DE SERIE Y NOMBRE DEL FABRICANTE

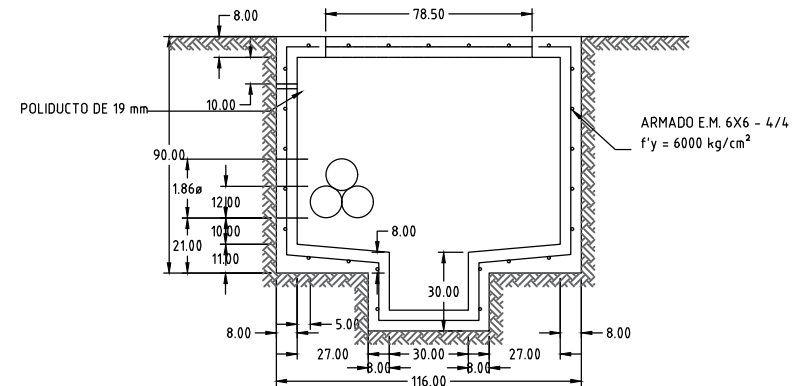


ORIFICIOS PARA DUCTOS $\varnothing = 12 \text{ cm}$.
CUANDO EL PROYECTO MARQUE MAS
ENTRADAS PARA DUCTO DEBERAN
CONSIDERARSE EN LA FABRICACION DEL
REGISTRO (TOMAR EN CUENTA EL
ARMADO).

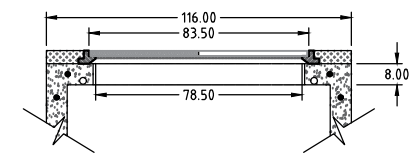
02 ISOMETRICO



03 PLANTA TAPA



04 CORTE A-A'



05 DETALLE COLOCACION ARO Y TAPA

REGISTRO PARA MEDIA TENSION EN BANQUETA TIPO 3

FATUVISA

NORMA CFE-RMTB3

Escala: 1:25

Fecha: 15/02/18