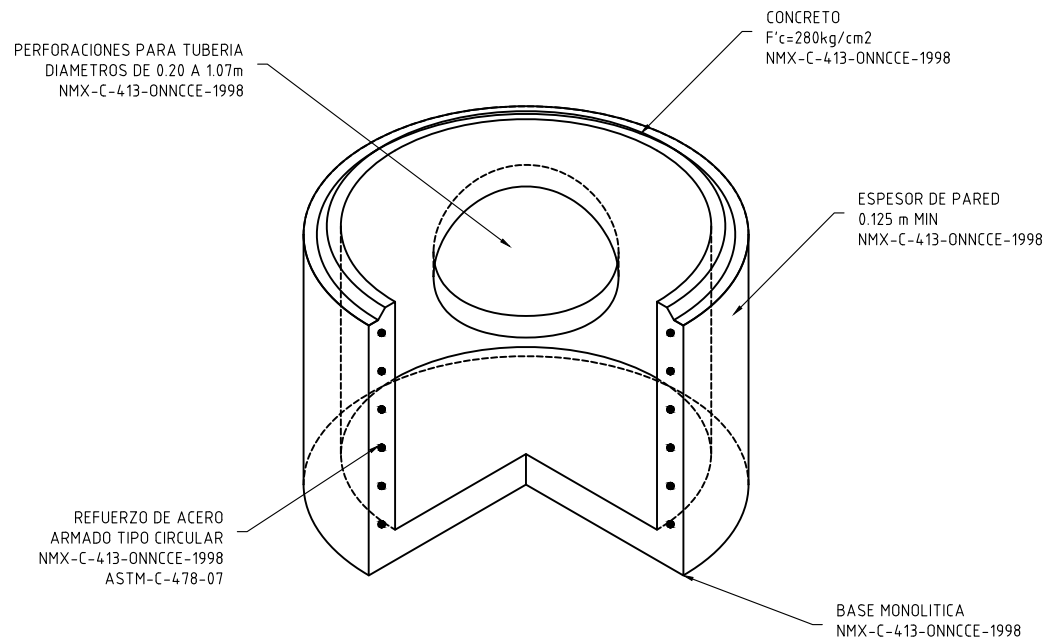


## 01 ESPECIFICACIONES DE CONSTRUCCION

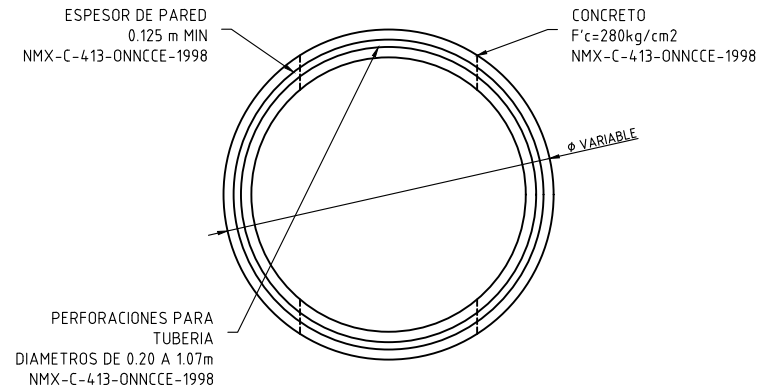
- CONCRETO  $f'c = 280 \text{ kg/cm}^2$  T.M.A. (19mm)
- RECUBRIMIENTO DE 2.5 cm MINIMO.
- REFUERZO DE ACERO ARMADO TIPO CIRCULAR
- ACABADO APARENTE EN EL INTERIOR Y COMUN EN EL EXTERIOR
- CUMPLE CON LA NORMAS Y ESPECIFICACIONES:  
 NMX-C-413-ONNCC-1998  
 ASTM-C-478-07

### DIMENSIONES DE BASES DISPONIBLES

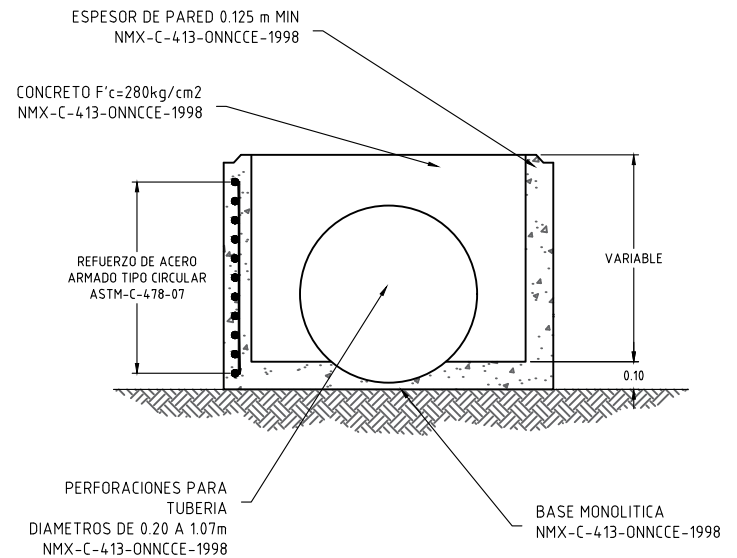
- $\phi$  48" ALTURA 48CM
- $\phi$  48" ALTURA 78CM
- $\phi$  48" ALTURA 124CM
- $\phi$  60" ALTURA 130CM



## 02 ISOMETRICO



## 03 PLANTA



## 04 CORTE

### BASES PARA POZO DE VISITA DE CONCRETO

**FATUVISA**

Acotaciones: METROS

Escala: S / E

Fecha: 05/06/18