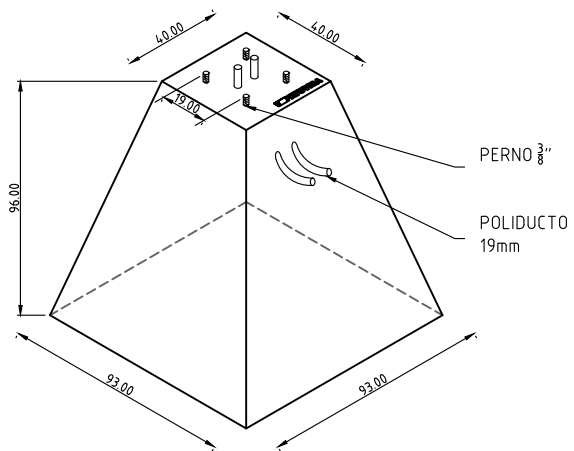


PESO: 342 KG

02 BASE PIRAMIDAL PARA POSTE DE ALUMBRADO TIPO



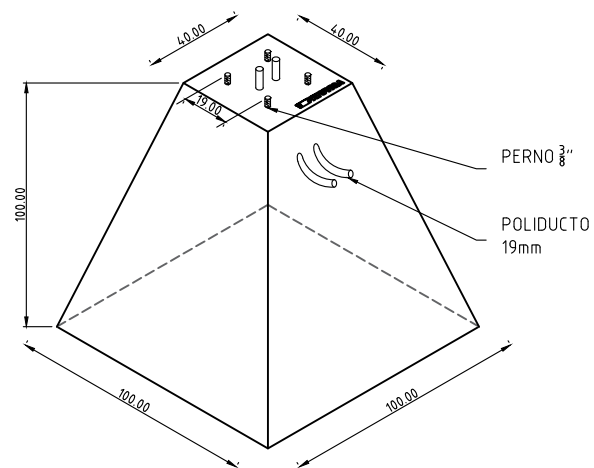
PESO: 1001 KG

03 BASE PIRAMIDAL PARA POSTE DE ALUMBRADO TIPO

01 ESPECIFICACIONES DE CONSTRUCCION

- ACOTACION EN CENTIMETROS
- ACERO DE REFUERZO - INDICADA EN CADA CASO
- CONCRETO  $f'c = 200 \text{ kg/cm}^2$  T.M.A. (19mm)
- ACABADO APARENTE.
- PESO INDICADO.
- ANCLAJE DE 3/4" Y SEPARACION DE 19 CMS

BASE PIRAMIDAL 0.30x0.60x0.70 m PARA POSTE DE 4 A 6 MTS  
 BASE PIRAMIDAL 0.40x0.80x0.70 m PARA POSTE DE 7 MTS  
 BASE PIRAMIDAL 0.40x0.80x0.90 m PARA POSTE DE 8 MTS  
 BASE PIRAMIDAL 0.40x0.90x0.90 m PARA POSTE DE 9 MTS (con opcion a separacion de 30cm entre anclajes)  
 BASE PIRAMIDAL 0.40x1.00x1.00 m PARA POSTE DE 10-12 MTS



PESO: 1224 KG

04 BASE PIRAMIDAL PARA POSTE DE ALUMBRADO TIPO

BASE PIRAMIDAL PARA POSTE DE ALUMBRADO

**FATUVISA**

NORMA CFE

Escala: 1:25

Fecha: 15/02/18