

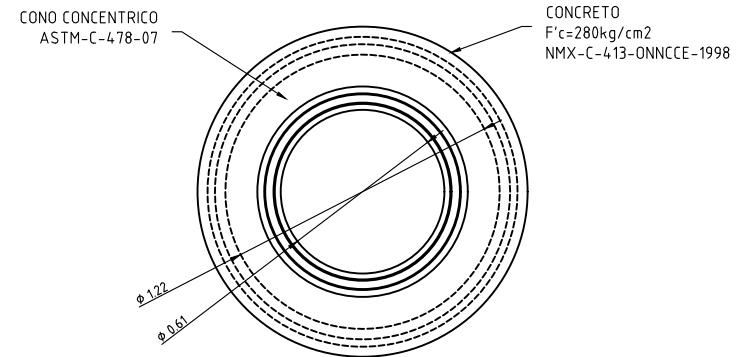
01 ESPECIFICACIONES DE CONSTRUCCION

- CONCRETO $f'c = 280 \text{ kg/cm}^2$ T.M.A. (19mm)
- RECUBRIMIENTO DE 2.5 cm MINIMO.
- REFUERZO DE ACERO ARMADO TIPO CIRCULAR
- ACABADO APARENTE EN EL INTERIOR Y COMUN EN EL EXTERIOR
- CUMPLE CON LA NORMAS Y ESPECIFICACIONES:
 NMX-C-413-ONNCCCE-1998
 ASTM-C-478-07

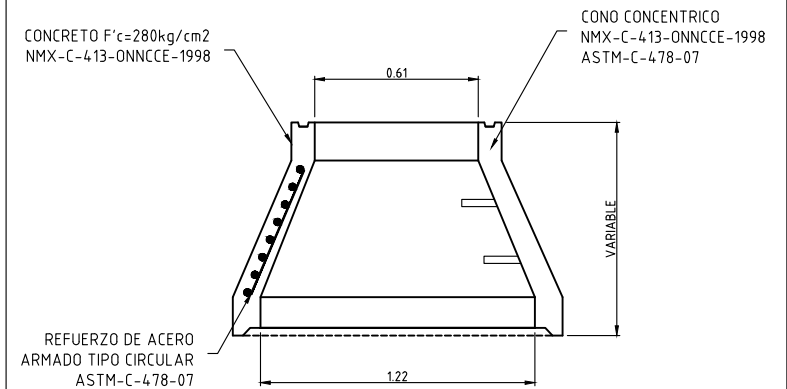
DIMENSIONES DE CONOS CONCENTRICOS DE 48" A 24" DISPONIBLES

- CONO DE 58cm
- CONO DE 88cm
- CONO DE 93cm

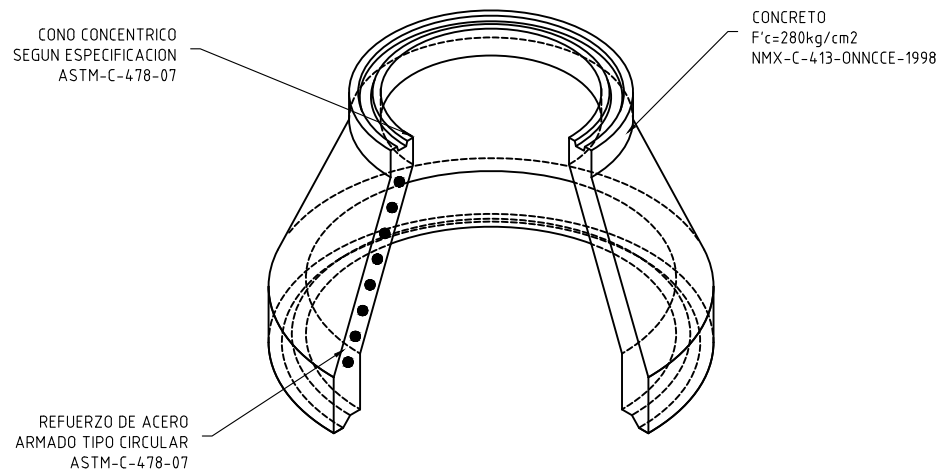
03 PLANTA



04 CORTE



02 ISOMETRICO



CONO CONCENTRICO PARA POZO DE VISITA

FATUVISA

Acotaciones: METROS

Escala: S / E

Fecha: 05/06/18