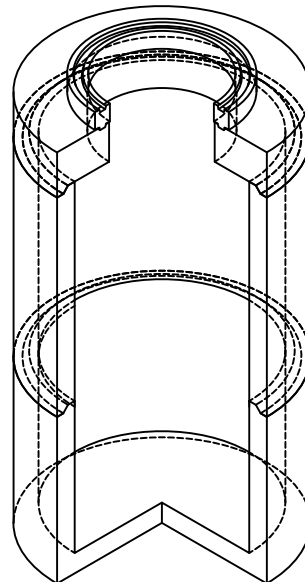
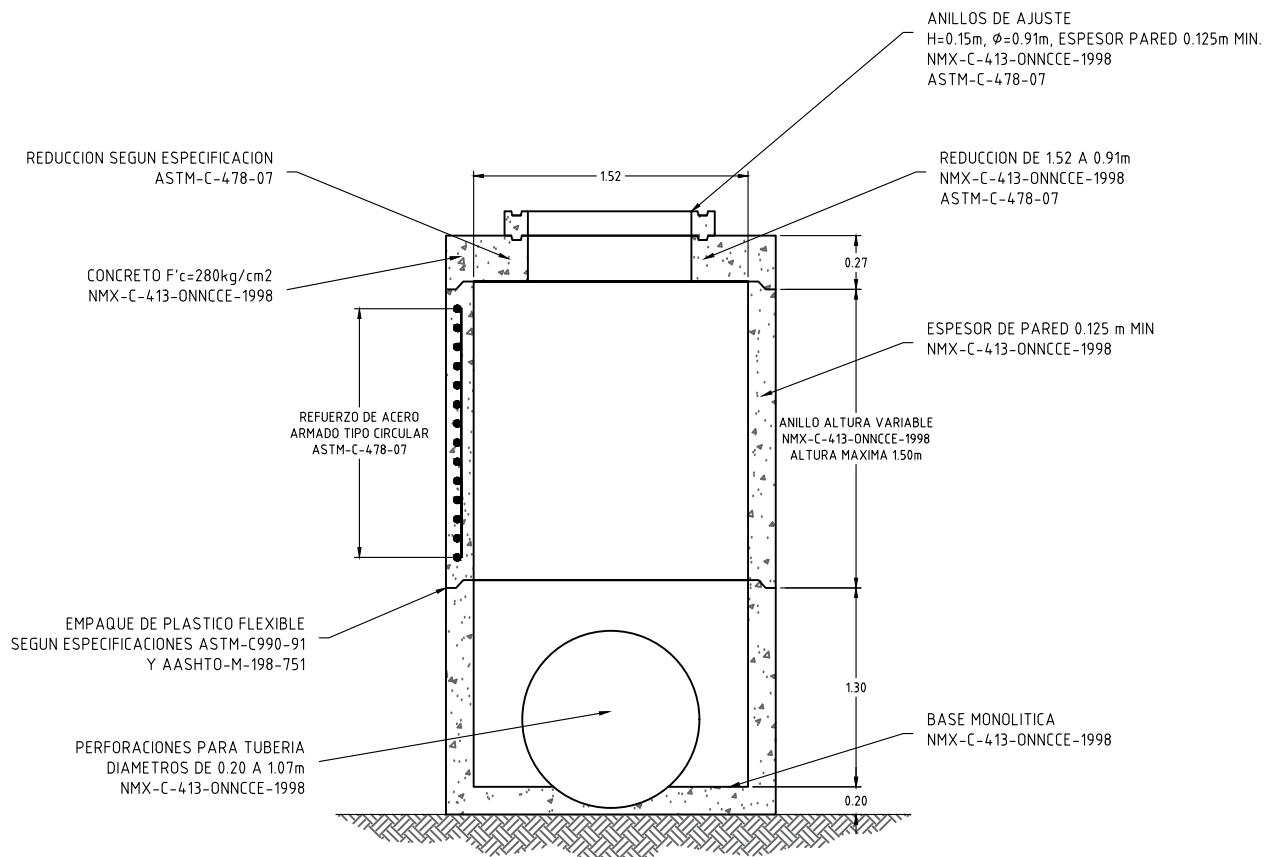


ESPECIFICACIONES DE CONSTRUCCION

- CONCRETO $f'c = 280 \text{ kg/cm}^2$ T.M.A. (19mm)
- RECUBRIMIENTO DE 2.5 cm MINIMO.
- REFUERZO DE ACERO ARMADO TIPO CIRCULAR
- ACABADO APARENTE EN EL INTERIOR Y COMUN EN EL EXTERIOR
- CUMPLE CON LA NORMAS Y ESPECIFICACIONES:
 NMX-C-413-ONNCE-1998
 ASTM-C-478-07



02 ISOMETRICO



03 POZO DE VISITA PREFABRICADO DE CONCRETO ARMADO

POZO DE VISITA PREFABRICADO DE CONCRETO ESPECIAL

FATUVISA

Acolaciones: METROS

Escala: S / E

Fecha: 05/06/18