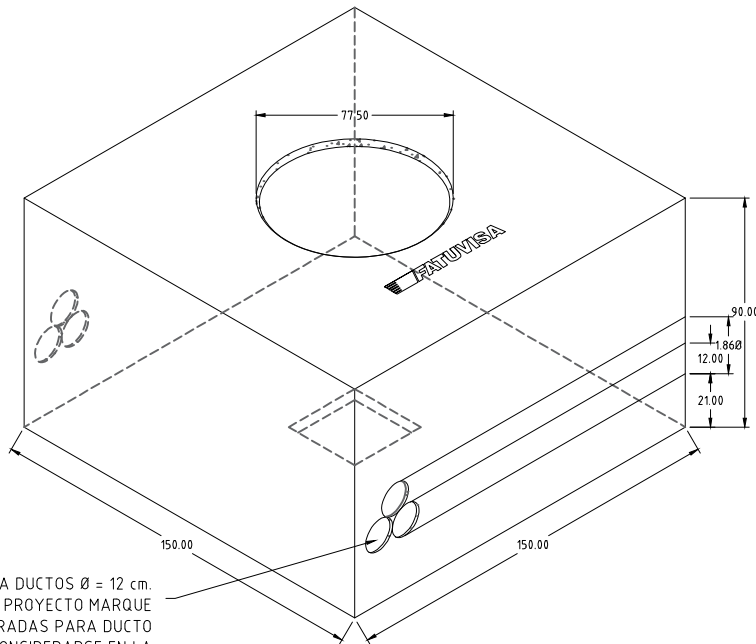


## 01 ESPECIFICACIONES DE CONSTRUCCION

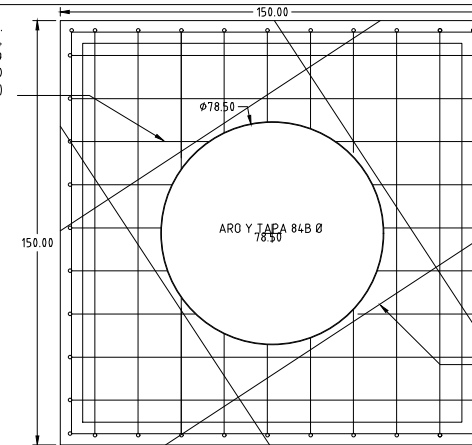
- ACERO DE REFUERZO MALLA ELECTROSOLDADA 6 X 6 - 4/4  $F_y = 6000 \text{ Kg/cm}^2$ .
- CONCRETO  $f'c = 200 \text{ kg/cm}^2$  T.M.A. (19mm) CON IMPERMEABILIZANTE INTEGRAL.
- RECUBRIMIENTO DE 2.5 cm MINIMO.
- ACABADO APARENTE EN EL INTERIOR Y COMUN EN EL EXTERIOR
- TODOS LOS REGISTROS ESTAN IDENTIFICADOS CON LAS SIGLAS CFE, TIPO DE REGISTRO, FECHA DE FABRICACION, MES (TRES PRIMERAS LETRAS), AÑO (ULTIMO DOS DIGITOS), NUMERO DE SERIE Y NOMBRE DEL FABRICANTE



ORIFICIOS PARA DUCTOS  $\varnothing = 12 \text{ cm}$ .  
CUANDO EL PROYECTO MARQUE  
MAS ENTRADAS PARA DUCTO  
DEBERAN CONSIDERARSE EN LA  
FABRICACION DEL REGISTRO  
(TOMAR EN CUENTA EL ARMADO).

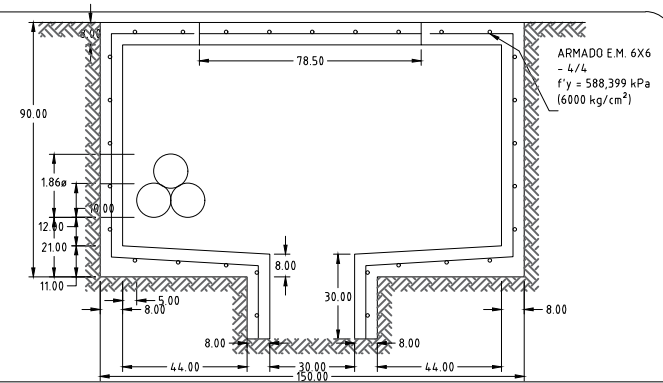
## 02 ISOMETRICO

ARMADO E.M.  
4X4 - 4/4  
 $f'y = 588,399$   
kPa (6000  
kg/cm<sup>2</sup>)

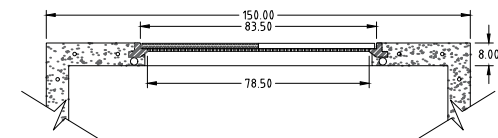


VARILLA DE 1/2"  
DE Ø  
PARA REFUERZO  
DEL BROCAL  
 $f'y = 411879.3$   
kPa (4,200  
Kg/cm<sup>2</sup>) @ 5 cm.

## 03 PLANTA TAPA



## 04 CORTE A-A'



## 05 DETALLE COLOCACION ARO Y TAPA

REGISTRO PARA MEDIA TENSION EN BANQUETA TIPO 4

**FATUVISA**

NORMA CFE-RMTB4-N08

Escala: 1:25

Fecha: 15/02/18