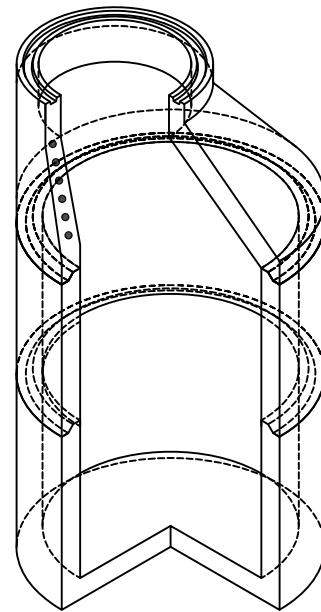
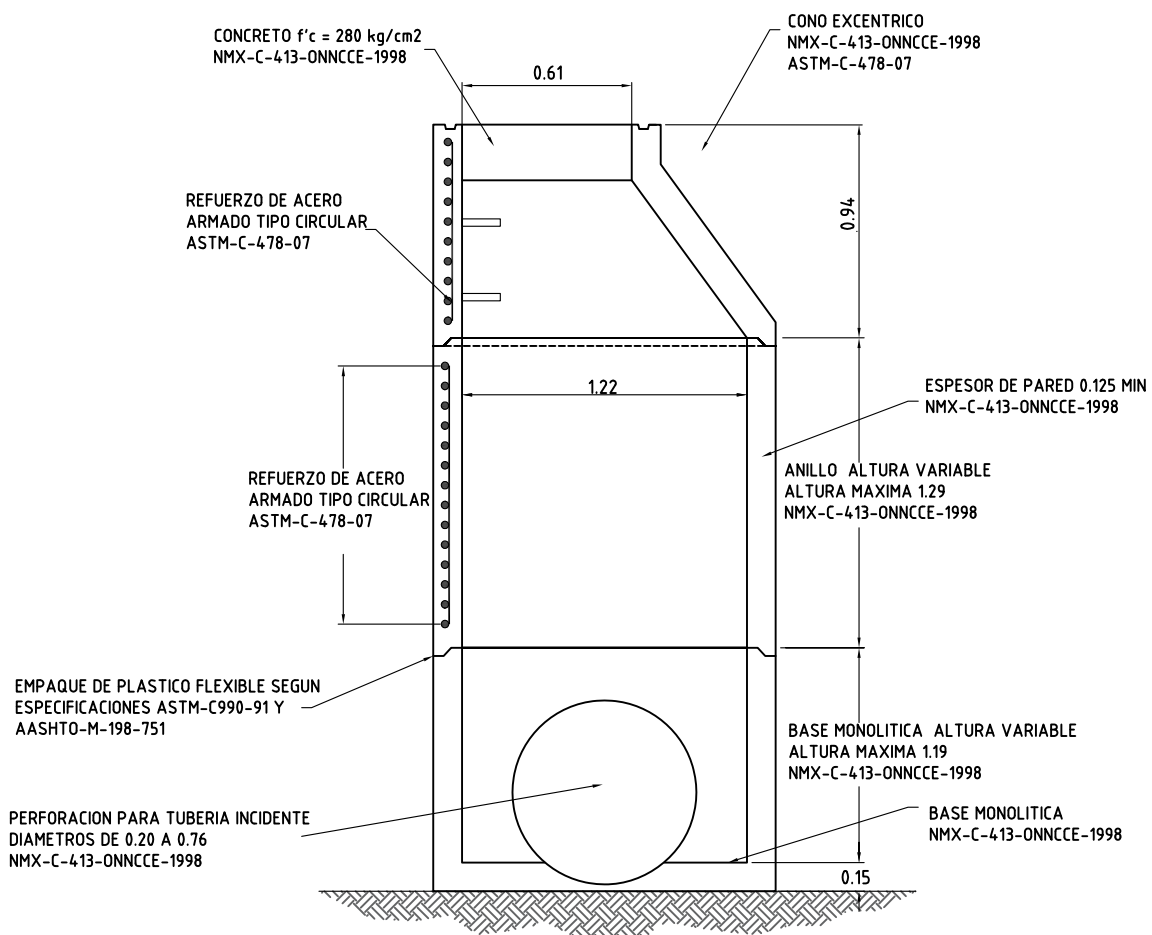


01 ESPECIFICACIONES DE CONSTRUCCION

- CONCRETO  $f'c = 280 \text{ kg/cm}^2$
- RECUBRIMIENTO MINIMO DE CONCRETO = 2.5 CM
- ACERO DE REFUERZO TIPO CIRCULAR
- CUMPLE CON LAS ESPECIFICACIONES Y NORMAS:  
NMX-C-413-ONNCCE-1998 Y ASTM-C-478-07



02 ISOMETRICO



03 POZO DE VISITA PREFABRICADO DE CONCRETO ARMADO

POZO DE VISITA EXCENTRICO DE 1.22 DE DIAMETRO

**FATUVISA**

Acofaciones: METROS

Escala: S/E

Fecha: 13/01/20