

01 ESPECIFICACIONES DE CONSTRUCCION

- CONCRETO  $f'c= 280 \text{ kg/cm}^2$
- RECUBRIMIENTO MINIMO DE CONCRETO=2.5 CM
- ACERO DE REFUERZO TIPO CIRCULAR
- CUMPLE CON LAS ESPECIFICACIONES Y NORMAS :
- NMX-C-413-ONNCE-1998
- ASTM-C-478-07

TIPO	PESO (KG)
- BASE DE 1.34 M ALTURA -----	2,653.00

PERFORACION PARA TUBERIA INCIDENTE  
DESDE 0.76 A 1.07 M DE DIAMETRO  
INTERIOR

CONCRETO  $f'c= 280 \text{ kg/cm}^2$   
NMX-C-413-ONNCE-1998

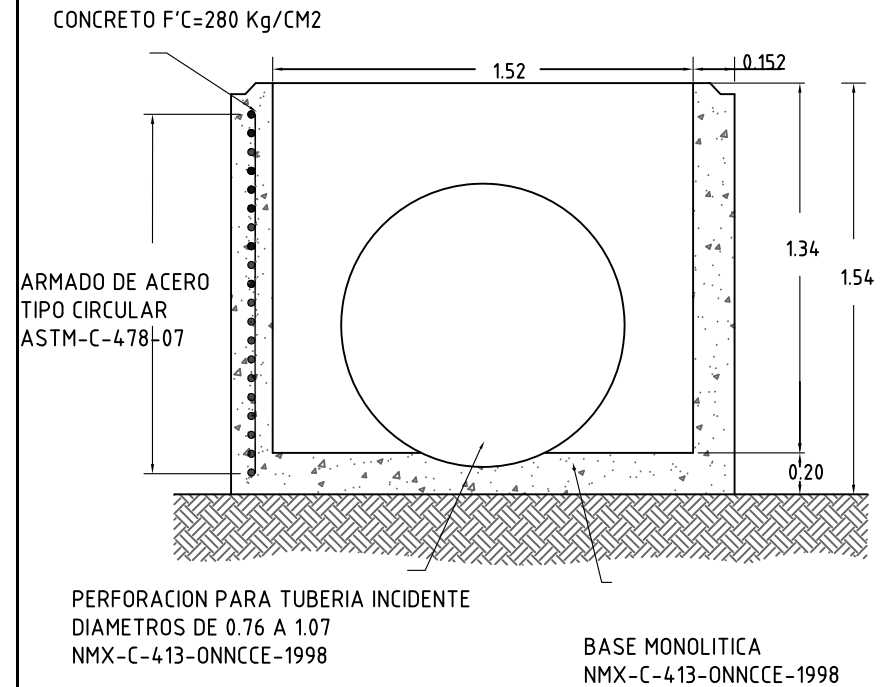
ESPESOR DE PARED  
0.152  
NMX-C-413-ONNCE-1998

ARMADO DE ACERO TIPO  
CIRCULAR  
ASTM-C-478-07

BASE MONOLITICA  
NMX-C-413-ONNCE-1998

02 ISOMETRICO

BASE 1.34 M DE ALTURA



03 CORTE

BASES DE 1.52 DE DIAMETRO PARA POZO DE VISITA DE CONCRETO

**FATUVISA**

Acofaciones: METROS

Escala: S/E

Fecha: 13/01/20