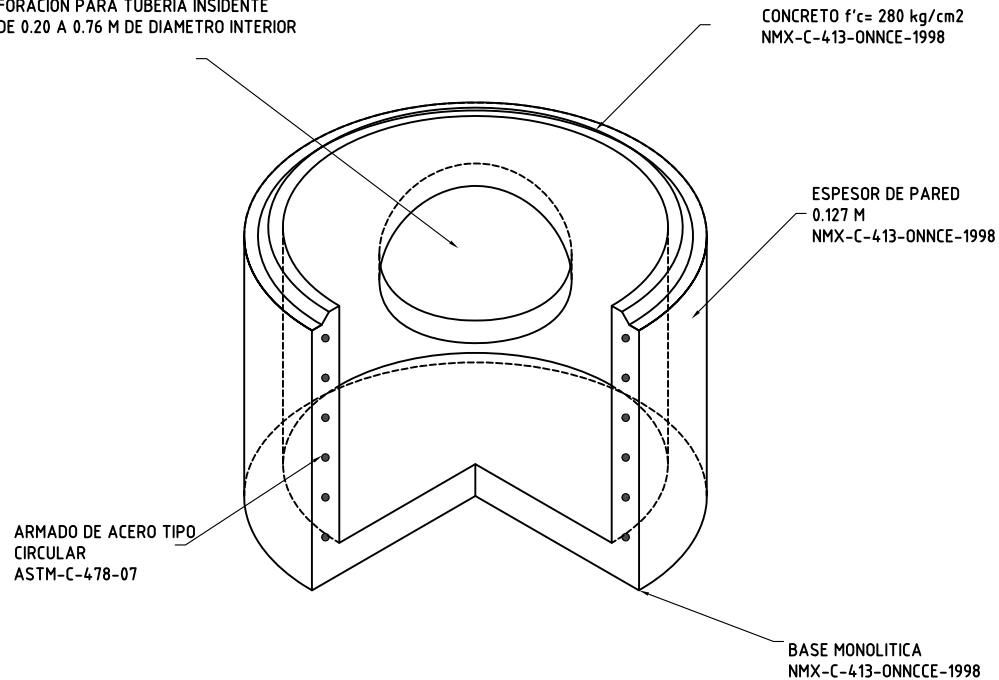


01 ESPECIFICACIONES DE CONSTRUCCION

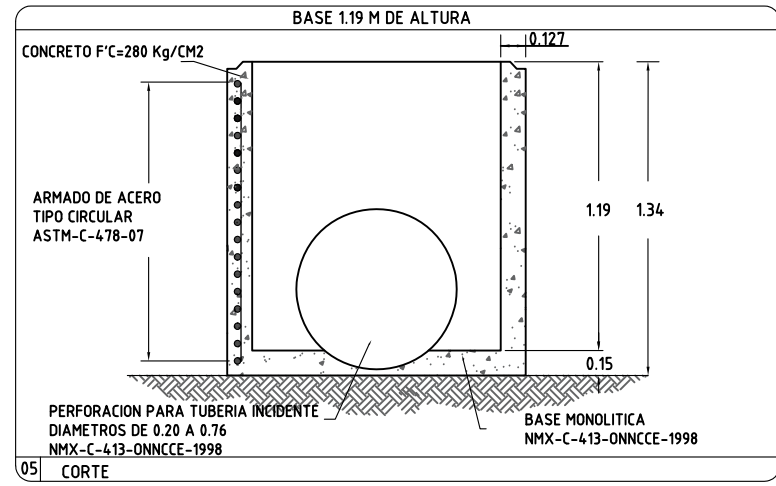
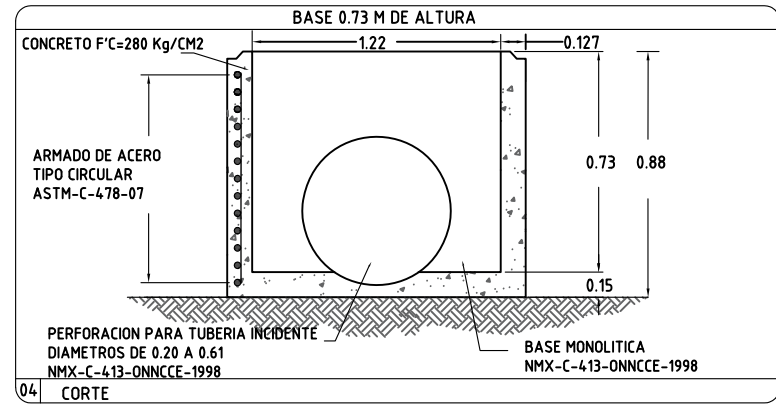
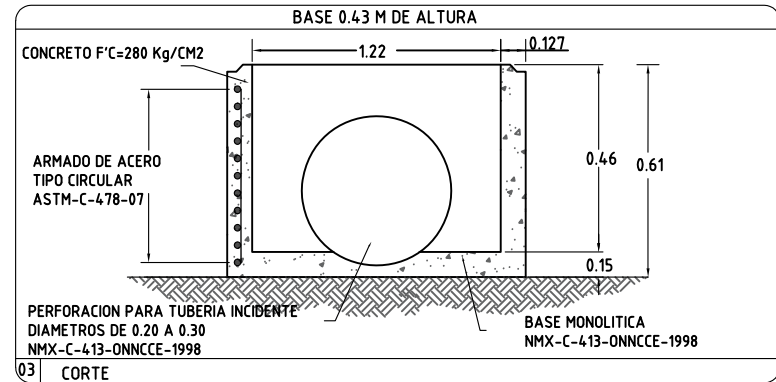
- CONCRETO  $f'c = 280 \text{ kg/cm}^2$
- RECUBRIMIENTO MINIMO DE CONCRETO=2.5 CM
- ACERO DE REFUERZO TIPO CIRCULAR
- CUMPLE CON LAS ESPECIFICACIONES Y NORMAS DE:
- NMX-C-413-ONNCE-1998
- ASTM-C-478-07

TIPO	PESO (KG)
- BASE DE 0.46 M ALTURA -----	880.00
- BASE DE 0.73 M ALTURA -----	1,225.00
- BASE DE 1.19 M ALTURA -----	1,895.00

PERFORACION PARA TUBERIA INSIDENTE  
DESDE 0.20 A 0.76 M DE DIAMETRO INTERIOR



02 ISOMETRICO



BASES DE 1.22 DE DIAMETRO PARA POZO DE VISITA DE CONCRETO

**FATUVISA**

Acofaciones: METROS

Escala: S/E

Fecha: 06/01/20