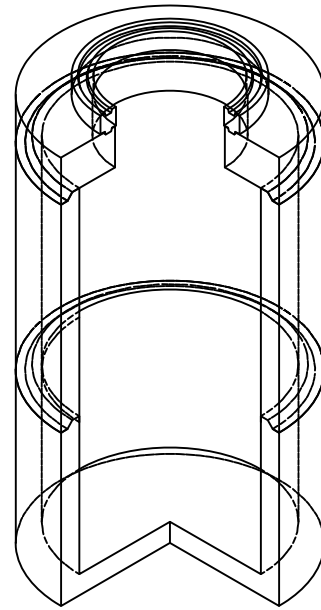
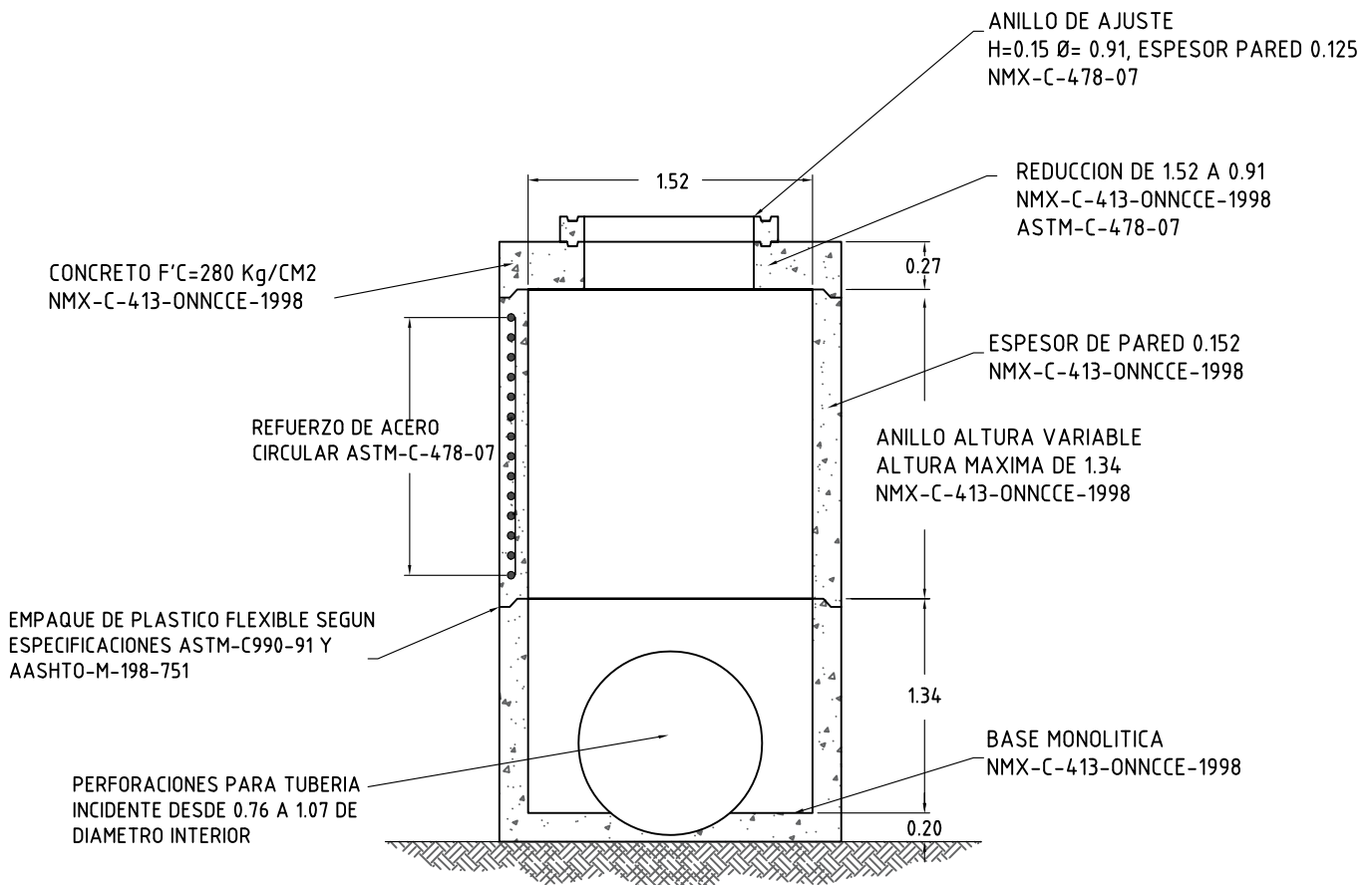


01 ESPECIFICACIONES DE CONSTRUCCION

- CONCRETO $f'c = 280 \text{ kg/cm}^2$
- RECUBRIMIENTO MINIMO DE CONCRETO = 2.5 CM
- ACERO DE REFUERZO TIPO CIRCULAR
- CUMPLE CON LAS ESPECIFICACIONES Y NORMAS:
NMX-C-413-ONNCCE-1998 Y ASTM-C-478-07



02 ISOMETRICO



03 CORTE

POZO DE VISITA ESPECIAL DE CONCRETO DE 1.52 DE DIAMETRO

FATUVISA

Acotaciones: METROS

Escala: S/E

Fecha: 13/01/20