

BROCAL PARA POZO DE VISITA DE HIERRO DUCTIL MARCA SIMEX

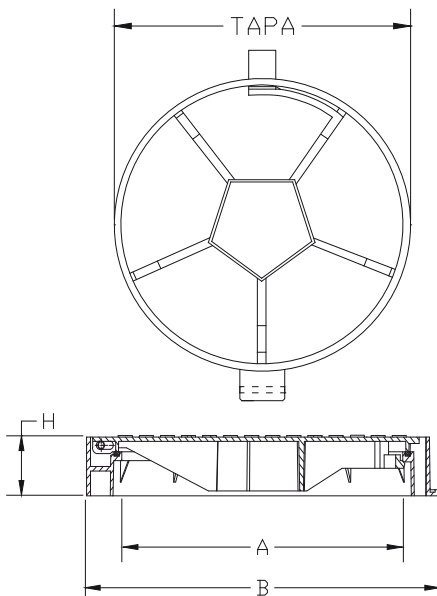
El Brocal para Pozo de Visita de Hierro Dúctil marca SIMEX presenta un diseño innovador que brinda mayores ventajas al instalarse el novedoso sistema de cierre “Auto-Lock” y candado de seguridad en tapa a 90°, resulta un brocal de alta calidad a un bajo costo.

CARACTERÍSTICAS

- Fabricado en HIERRO DUCTIL de acuerdo a la Norma ASTM A536 Grado 80-55-06.
- El sistema “Auto-Lock” fija la tapa a la anillita aún en condiciones críticas cuando se reboza el pozo de visita. No se necesitan llaves especiales, para abrir solo se requiere una simple barra.
- La anillita del brocal se ofrece con un empaque de Buna N que absorbe los impactos y elimina el ruido al paso de los vehículos. El empaque se ensambla en la canaleta de la anillita.
- El diseño de la anillita con el Sistema Ranurado, permite integrar el concreto con la anillita obteniendo una pieza monolítica, con una óptima fijación al piso que no se obtiene con la anillita lisa.
- Diseño con 5 refuerzos obteniendo una contracción homogénea, evitando deformaciones en la tapa del brocal.
- El diámetro de ingreso al brocal, es de 61 cm. lo que facilita la entrada y salida del personal al pozo de visita.
- Para evitar riesgos de trabajo la tapa tiene doble seguridad apertura de 120° y el candado de seguridad que activa cuando la tapa se encuentra a 90°. La bisagra cuenta con un perno de acero de alta resistencia.
- Fabricado bajo la Norma Europea **EN-124 Clase D400** para 400 Kilo-Newtons (40,788.64 Kilogramo-Fuerza)



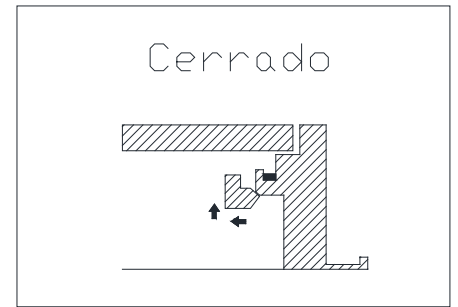
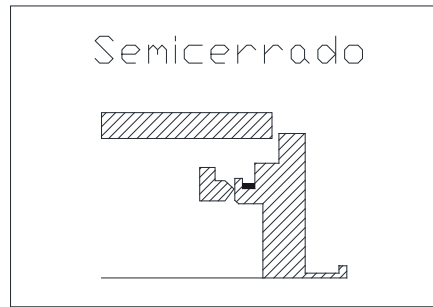
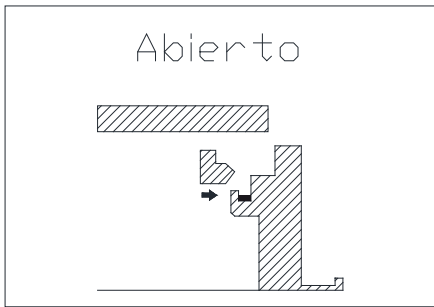
DIMENSIONES



Tipo	A	B	H	Diámetro de la Tapa	Peso
	Milímetros				Kilogramos
Ciego	600	760	100	640	53
Abierto	600	760	100	640	50

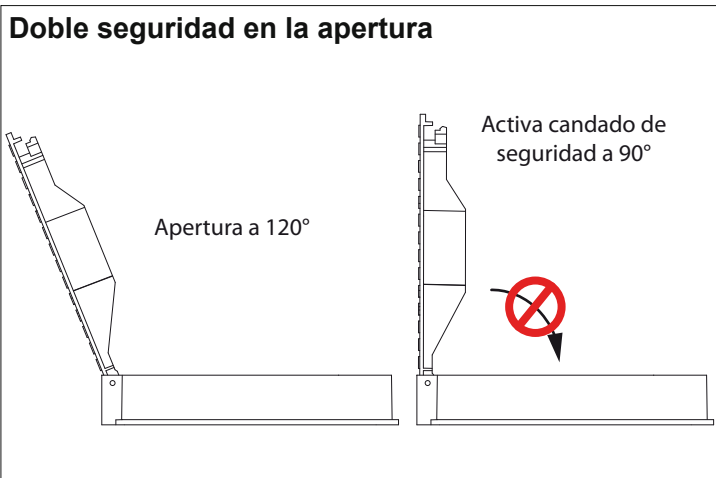
Nota: El brocal abierto cuenta con 18 orificios de 4.2 cm de diámetro cada uno, con aproximadamente 250 cm² de área abierta total.

SISTEMA "AUTO-LOCK"

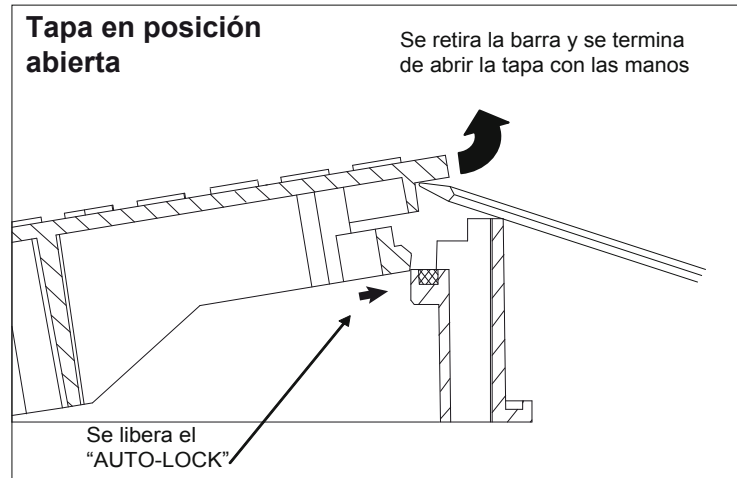


SEGURIDAD Y APERTURA DE LA TAPA

Doble seguridad en la apertura



Tapa en posición abierta



SISTEMA RANURADO ANILLETA

