

01 ESPECIFICACIONES DE CONSTRUCCION

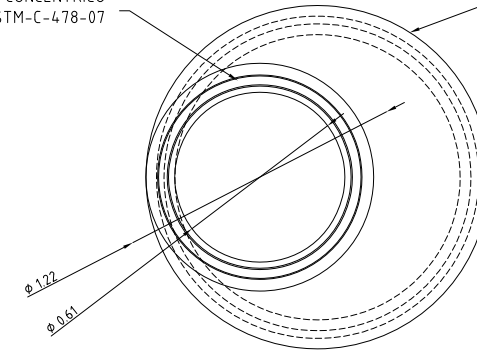
- CONCRETO $f'c = 280 \text{ kg/cm}^2$ T.M.A. (19mm)
- RECUBRIMIENTO DE 2.5 cm MINIMO.
- REFUERZO DE ACERO ARMADO TIPO CIRCULAR
- ACABADO APARENTE EN EL INTERIOR Y COMUN EN EL EXTERIOR
- CUMPLE CON LA NORMAS Y ESPECIFICACIONES:
 NMX-C-413-ONNCCE-1998
 ASTM-C-478-07

CONOS EXCENTRICO DE 48" X 24" DISPONIBLES

TIPO PESO (KG)

- CONO DE 0.88 ----- 793.00

CONO CONCENTRICO
ASTM-C-478-07

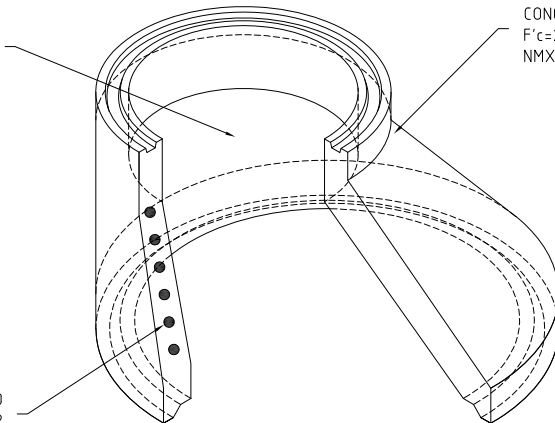


CONCRETO
 $F'c=280\text{kg/cm}^2$
NMX-C-413-ONNCCE-1998

03 PLANTA

CONO CONCENTRICO
SEGUN ESPECIFICACION
ASTM-C-478-07

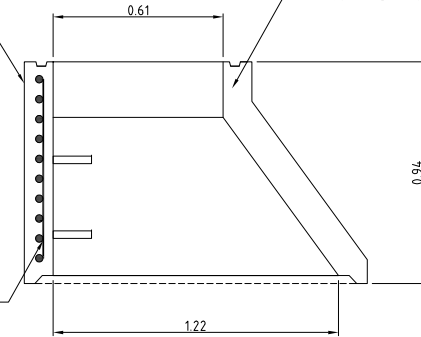
REFUERZO DE ACERO
ARMADO TIPO CIRCULAR
ASTM-C-478-07



CONCRETO
 $F'c=280\text{kg/cm}^2$
NMX-C-413-ONNCCE-1998

04 CORTE

CONCRETO $F'c=280\text{kg/cm}^2$
NMX-C-413-ONNCCE-1998



CONO CONCENTRICO
NMX-C-413-ONNCCE-1998
ASTM-C-478-07

REFUERZO DE ACERO
ARMADO TIPO CIRCULAR
ASTM-C-478-07

02 ISOMETRICO

CONO EXCENTRICO PARA POZO DE VISITA

FATUVISA

Acofaciones: METROS

Escala: S / E

Fecha: 14/04/2020