

01 ESPECIFICACIONES DE CONSTRUCCION

- CONCRETO $f'c = 280 \text{ kg/cm}^2$ T.M.A. (19mm)
- RECUBRIMIENTO DE 2.5 cm MINIMO.
- REFUERZO DE ACERO ARMADO TIPO CIRCULAR
- ACABADO APARENTE EN EL INTERIOR Y COMUN EN EL EXTERIOR
- CUMPLE CON LA NORMAS Y ESPECIFICACIONES:
 NMX-C-413-ONNCCE-1998
 ASTM-C-478-07

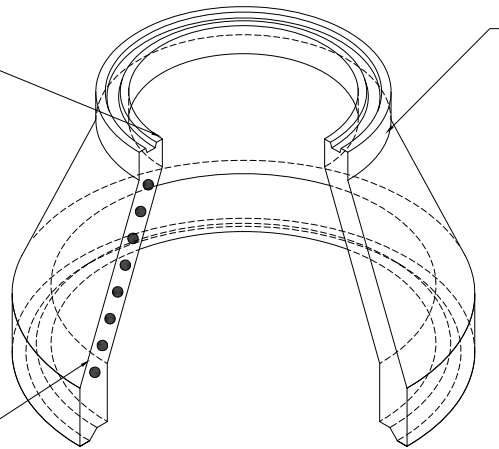
CONOS CONCENTRICOS DE 48" X 24" DISPONIBLES

TIPO	PESO (KG)
- CONO DE 0.58	660.00
- CONO DE 0.88	793.00
- CONO DE 0.93	842.00

CONO CONCENTRICO
SEGUN ESPECIFICACION
ASTM-C-478-07

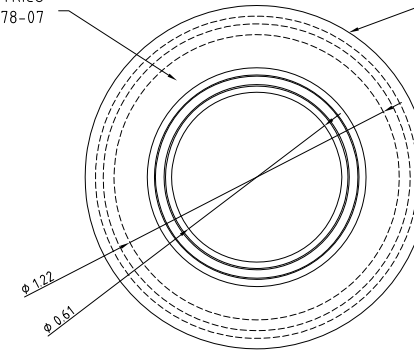
REFUERZO DE ACERO
ARMADO TIPO CIRCULAR
ASTM-C-478-07

CONCRETO
 $F'c=280\text{kg/cm}^2$
NMX-C-413-ONNCCE-1998



CONO CONCENTRICO
ASTM-C-478-07

CONCRETO
 $F'c=280\text{kg/cm}^2$
NMX-C-413-ONNCCE-1998

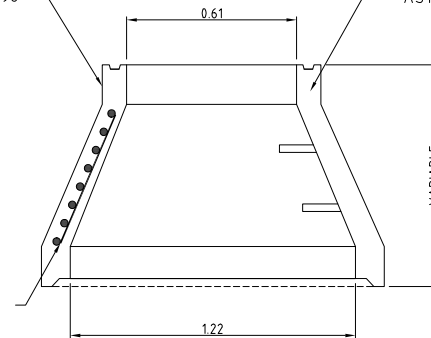


03 PLANTA

CONCRETO $F'c=280\text{kg/cm}^2$
NMX-C-413-ONNCCE-1998

CONO CONCENTRICO
NMX-C-413-ONNCCE-1998
ASTM-C-478-07

REFUERZO DE ACERO
ARMADO TIPO CIRCULAR
ASTM-C-478-07



04 CORTE

CONO CONCENTRICO PARA POZO DE VISITA

02 ISOMETRICO

FATUVISA

Acofaciones: METROS

Escala: S / E

Fecha: 14/04/2020