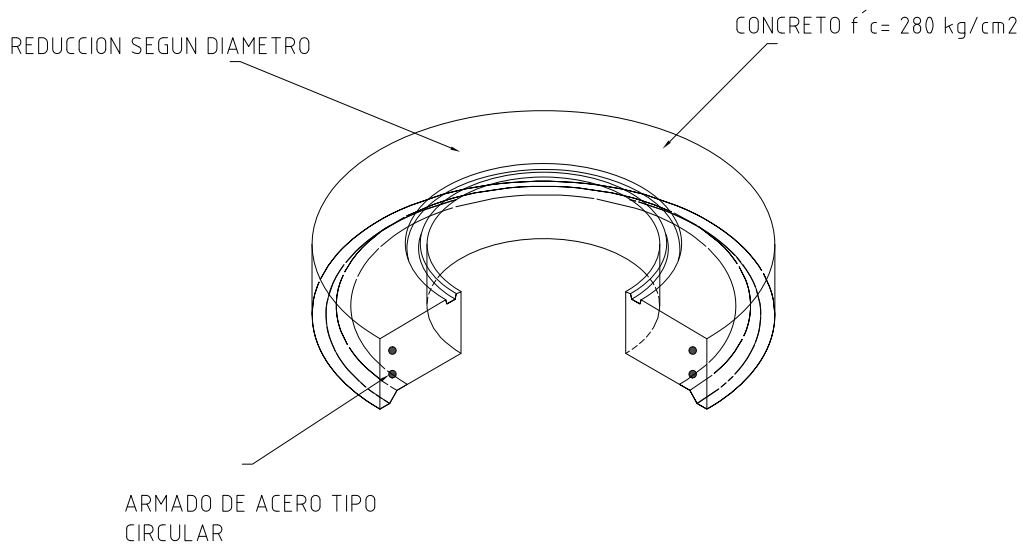


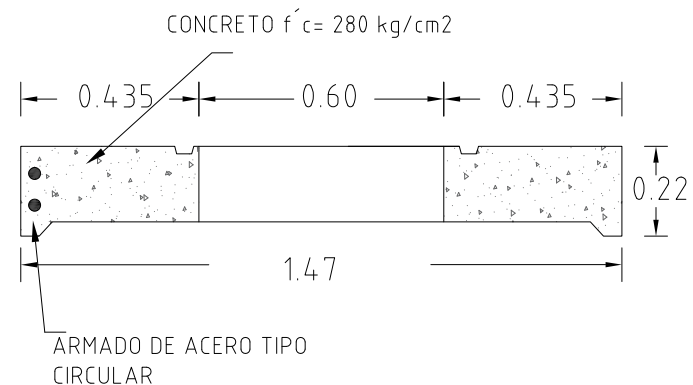
01 ESPECIFICACIONES DE CONSTRUCCION

- CONCRETO $f'c = 280 \text{ kg/cm}^2$
- RECUBRIMIENTO MINIMO DE CONCRETO = 2.5 CM
- ACERO DE REFUERZO TIPO CIRCULAR
- CUMPLE CON LAS ESPECIFICACIONES Y NORMAS DE:
- NMX-C-413-ONNCCE-1998
- ASTM-C-478-07

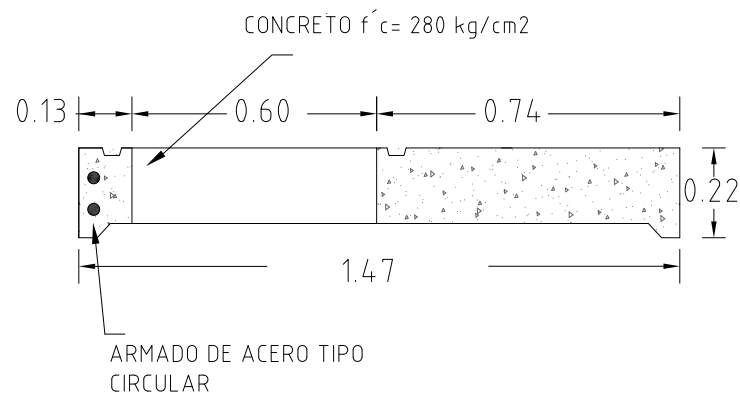
TIPO	REDUCCIONES DISPONIBLES	PESO (KG)
-	REDUCCION 1.22 X 0.60 CONCENTRICA -----	560.00
-	REDUCCION 1.22 X 0.60 EXCENTRICA -----	560.00



02 ISOMETRICO



03 REDUCCION CONCENTRICA DE 1.22 X 0.60



04 REDUCCION EXCENTRICA DE 1.22 X 0.60

REDUCCIONES PARA POZO DE VISITA DE CONCRETO

FATUVISA

Acofaciones: METROS

Escala: S/E

Fecha: 17/04/20