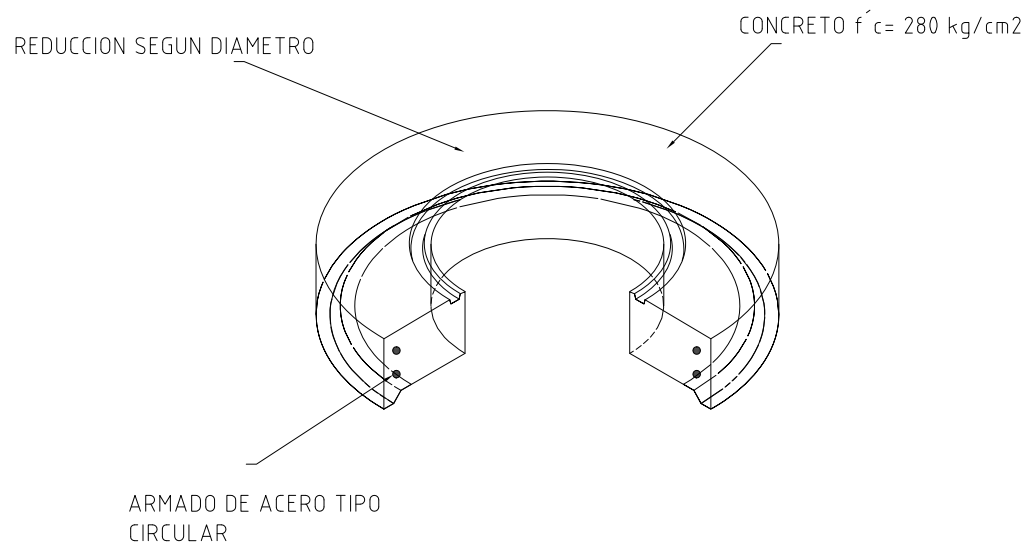


01 ESPECIFICACIONES DE CONSTRUCCION

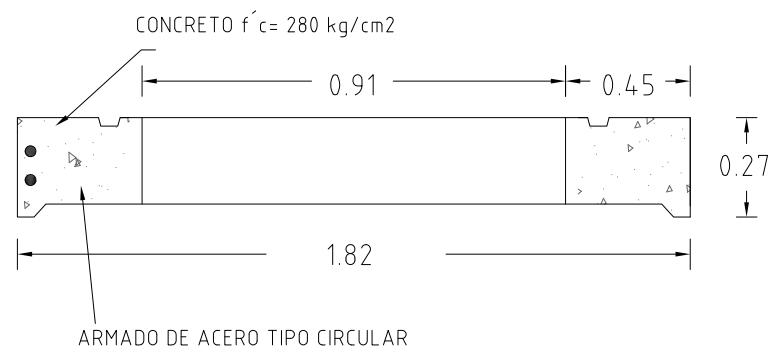
- CONCRETO  $f'c = 280 \text{ kg/cm}^2$
- RECUBRIMIENTO MINIMO DE CONCRETO = 2.5 CM
- ACERO DE REFUERZO TIPO CIRCULAR
- CUMPLE CON LAS ESPECIFICACIONES Y NORMAS DE:
- NMX-C-413-ONNCCE-1998
- ASTM-C-478-07

REDUCCIONES DISPONIBLES

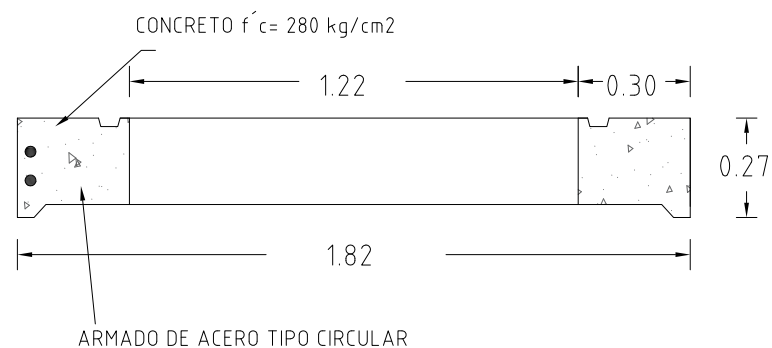
TIPO		PESO (KG)
- REDUCCION 1.52 X 0.91 CONCENTRICA	-----	1,100.00
- REDUCCION 1.52 X 1.22 CONCENTRICA	-----	622.00



02 ISOMETRICO



03 REDUCCION CONCENTRICA DE 1.22 X 0.91



04 REDUCCION CONCENTRICA DE 1.52 X 1.22

REDUCCIONES PARA POZO DE VISITA DE CONCRETO

**FATUVISA**

Acofaciones: METROS

Escala: S/E

Fecha: 17/04/20