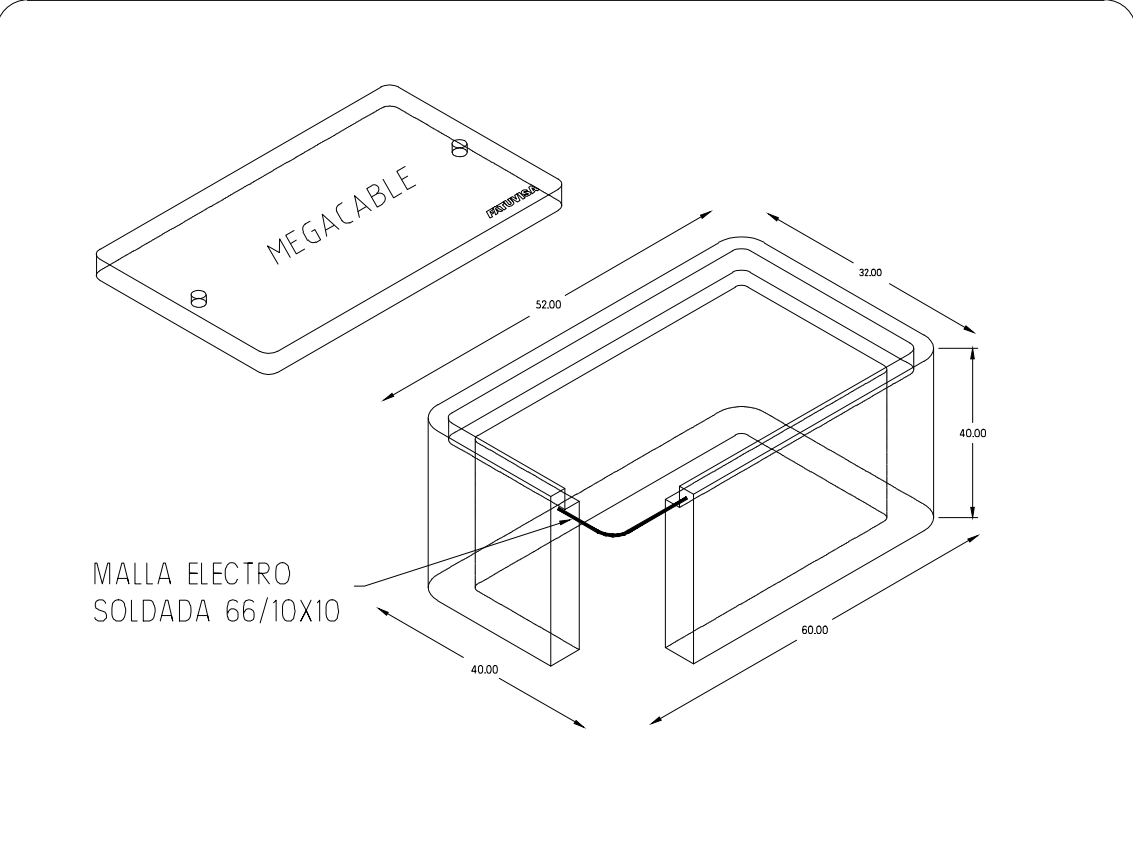
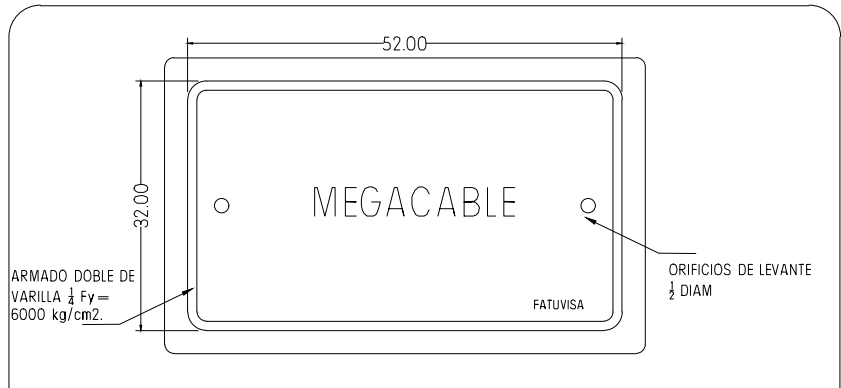


01 ESPECIFICACIONES DE CONSTRUCCION

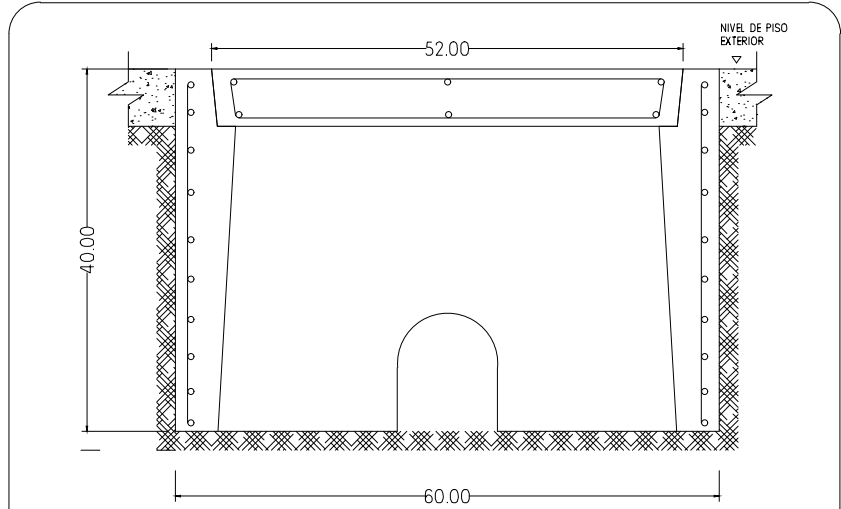
- ACOTACION EN CENTIMETROS
  - ACERO DE REFUERZO MALLA ELECTRO SOLDADA 10X10 – 6/6  $F_y = 6000 \text{ Kg/cm}^2$
  - CONCRETO  $f'c = 280 \text{ kg/cm}^2$  T.M.A. (10 mm)
  - RECUBRIMIENTO DE 2.5 cm MINIMO
  - ACABADO APARENTE EN EL INTERIOR Y COMUN EN EL EXTERIOR.
  - ESPESOR DE LOS MUROS 6.0 CM ACABADO CEMENTO PULIDO.
  - TAPA DE CONCRETO  $f'c = 280 \text{ kg/cm}^2$  CON ARMADO DOBLE DE VARILLA  $\frac{1}{4} F_y = 6000 \text{ kg/cm}^2$ .
  - LOS REGISTROS PUEDEN SER IDENTIFICADOS CON LAS LEYENDAS DE MEGACABLE O ELECTRICO SEGUN CLIENTE SOLICITE.
- PESO REGISTRO ----- 75.00 KG
  - PESO TAPA ----- 24.00 KG



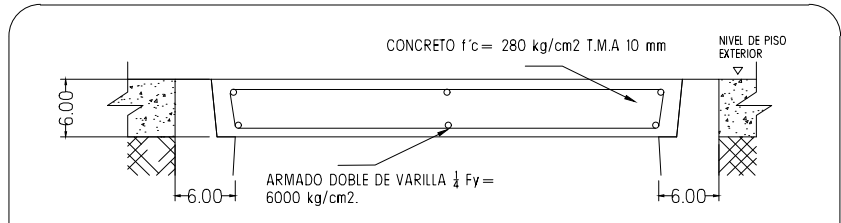
02 ISOMETRICO



03



04 CORTE



05 DETALLE DE TAPA

REGISTRO PARA ALUMBRADO PUBLICO Y MEGACABLE No.9V3



ACOTACIONES: CM

Escala: S/E

Fecha: 17/10/2019