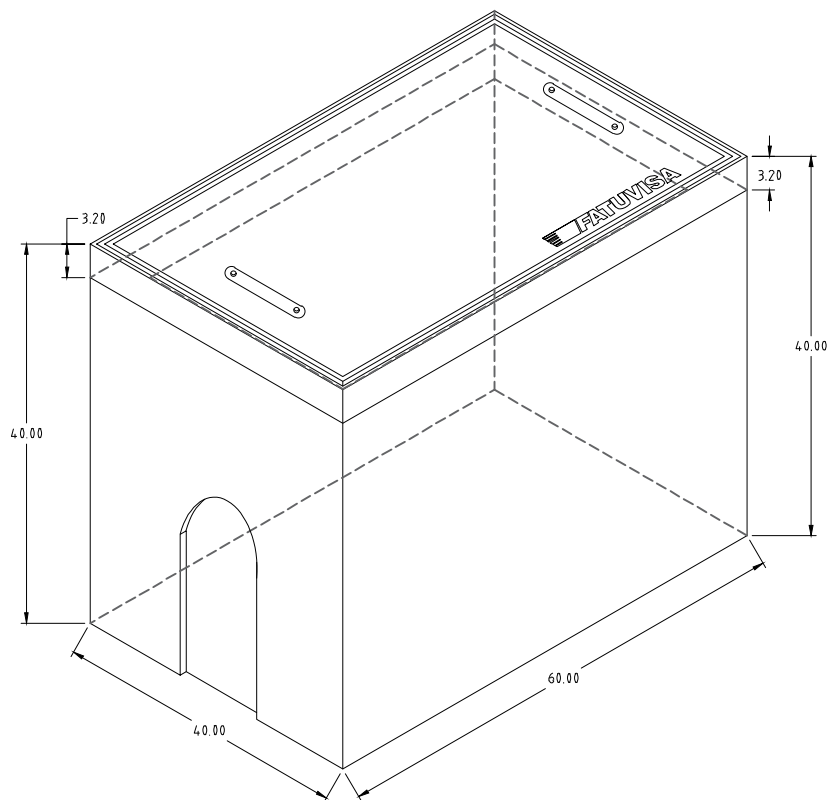
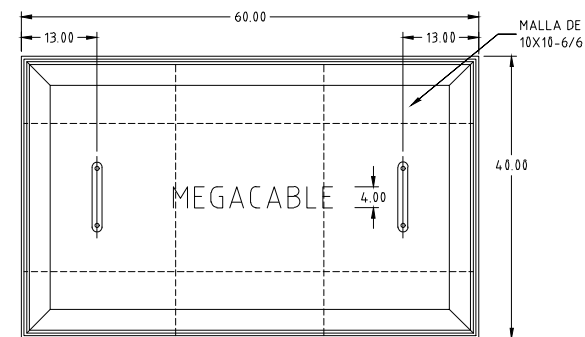


## 01 ESPECIFICACIONES DE CONSTRUCCION

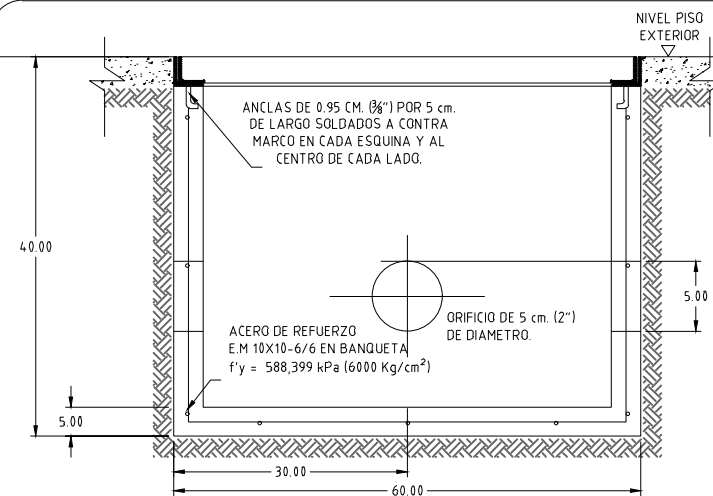
- ACOTACION EN CENTIMETROS
- ACERO DE REFUERZO MALLA ELECTROSOLDADA 10X10 - 6/6  $F_y = 6000 \text{ Kg/cm}^2$ .
- CONCRETO  $f'c = 200 \text{ kg/cm}^2$  T.M.A. (10mm).
- RECUBRIMIENTO DE 2.5 cm MINIMO.
- ACABADO APARENTE EN EL INTERIOR Y COMUN EN EL EXTERIOR.
- ESPESOR DE LOS MUROS DE 5.0 cm ACABADO CEMENTO PULIDO.
- CONTRAMARCO DE ANGULO DE ACERO A-36 3.20 X 3.20 X 0.476 cm. (1-1/4" X 1-1/4" X 3/16") GALVANIZADO POR INMERSION.
- TAPA DE CONCRETO  $F'c = 200 \text{ kg/cm}^2$ . CON MALLA ELECTROSOLDADA 6X6 - 6/6 MARCO DE ANGULO DE ACERO A-36 2.54 X 2.54 X 0.47 cm. (1" X 1" X 3/16") GALVANIZADO POR INMERSION EN CALIENTE.
- LOS REGISTROS PUEDEN SER IDENTIFICADOS CON LAS LEYENDAS DE MEGACABLE, O ELECTRICO SEGUN CLIENTE SOLICITE.



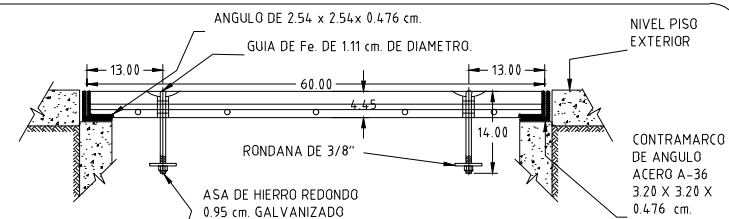
02 ISOMETRICO



03 PLANTA TAPA



04 CORTE



05 DETALLE TAPA

REGISTRO DE ALUMBRADO PUBLICO TIPO 9V2

**FATUVISA**

ACOTACIONES: CM

Escala: S/E

Fecha: 17/07/2020