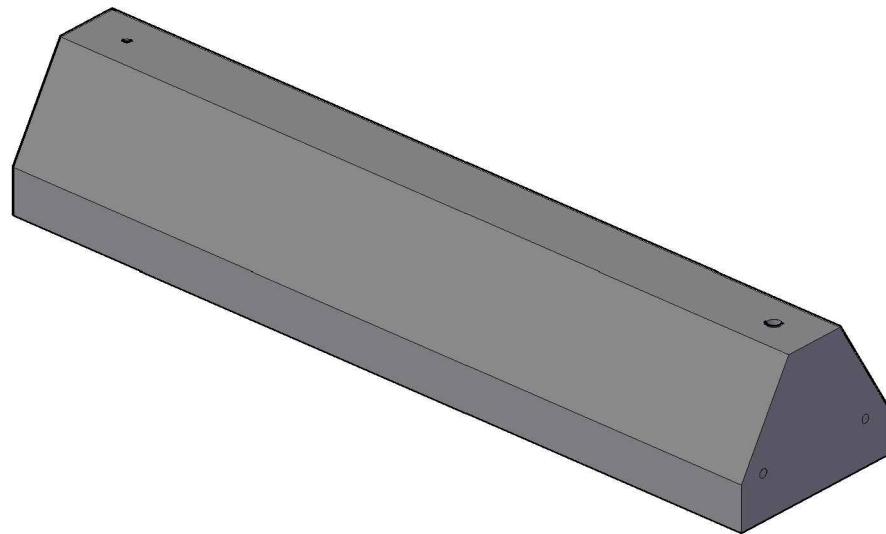


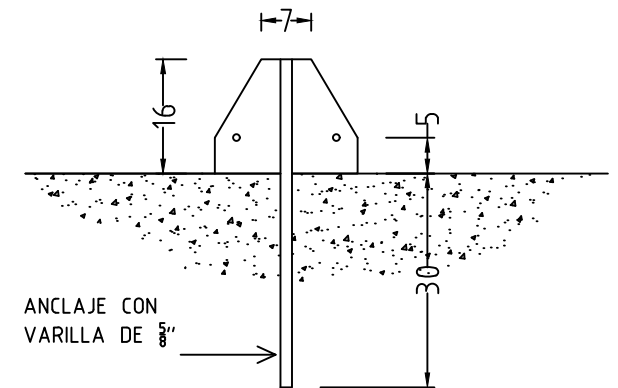
- ACOTACION EN CENTIMETROS
- ACERO DE REFUERZO, VARILLA 3/8
- CONCRETO F'C= 200 KG/CM2
- ACABADO APARENTE
- PESO ----- 70 KG

2 VISTAS PLANTA Y ALZADOS

1 ESPECIFICACIONES DE CONSTRUCCION



3 VISTA EN ISOMETRICO



NOTA: ANCLAJE NO INCLUIDO

4 DETALLE DE ANCLAJE

TOPE PARA ESTACIONAMIENTO DE 171 CM