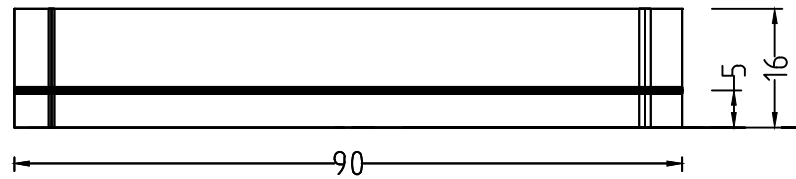
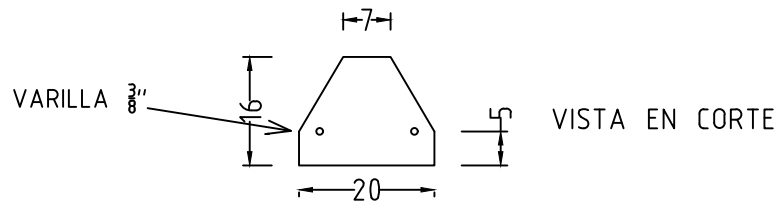


VISTA PLANTA



VISTA LATERAL

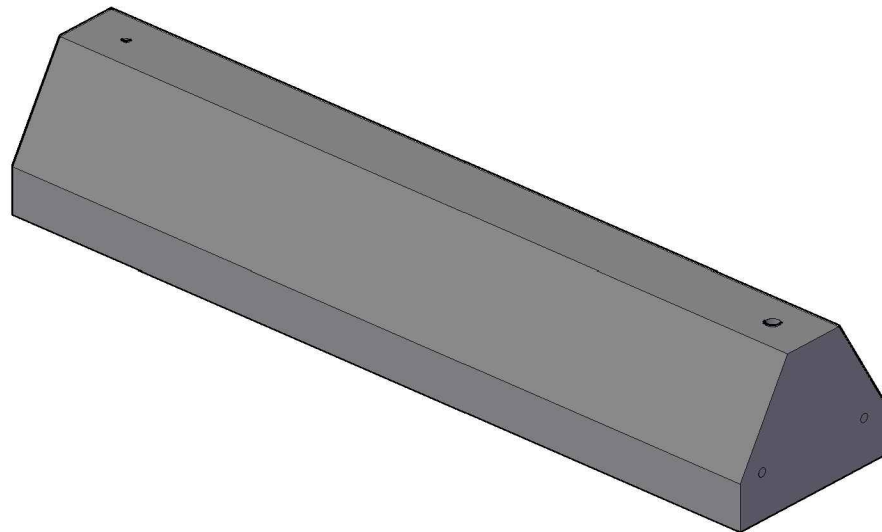


VISTA EN CORTE

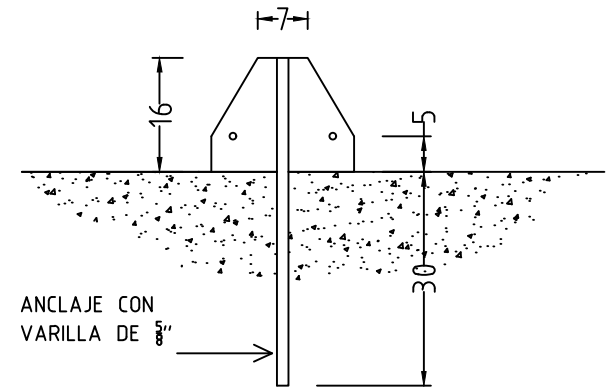
- ACOTACION EN CENTIMETROS
- ACERO DE REFUERZO, VARILLA 3/8
- CONCRETO F'C= 200 KG/CM2
- ACABADO APARENTE
- PESO ----- 41 KG

1 | ESPECIFICACIONES DE CONSTRUCCION

2 | VISTAS PLANTA Y ALZADOS



3 | VISTA EN ISOMETRICO



NOTA: ANCLAJE NO INCLUIDO

4 | DETALLE DE ANCLAJE

TOPE PARA ESTACIONAMIENTO DE 90 CM