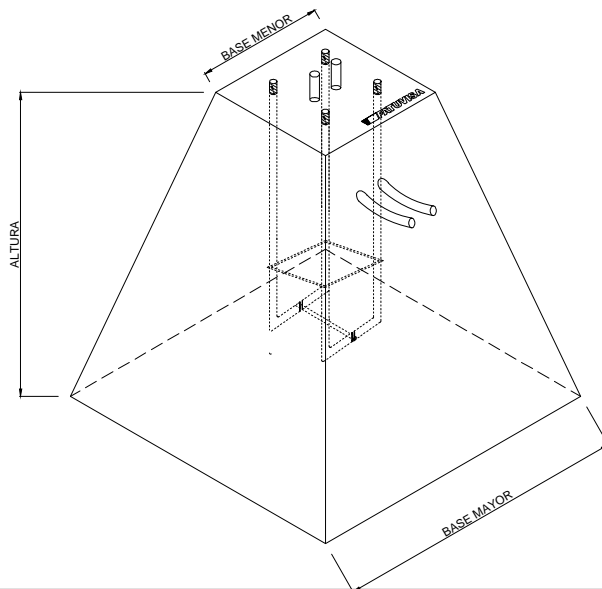


- ACOTACIONES EN CENTIMETROS
- ACERO DE REFUERZO- INDICADO EN CADA CAZO
- CONCRETO $f'c = 200 \text{ kg/cm}^2$ T.M.A (19 mm)
- ACABADO APARENTE
- ANCLAJE DE $\frac{3}{4}$ " (CON OPCION DE SEPARACION DE 30 CM)

TIPOS DE BASES PIRAMIDALES

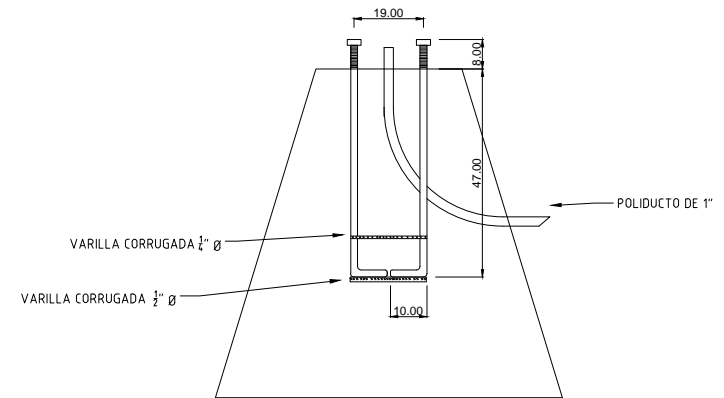
TIPO	DIM. BASE MENOR	DIM. BASE MAYOR	ALTURA	ANCLAJE TIPO	PESO (KG)	PARA POSTES
30X60X70	30	60	70	A	337	4 A 6 MTS
40X88X80	40	88	80	B	795	7 MTS
40X95X90	40	95	90	B	979	9 MTS
40X100X100	40	100	100	B	1248	10 A 12 MTS

1 ESPECIFICACIONES DE CONSTRUCCION



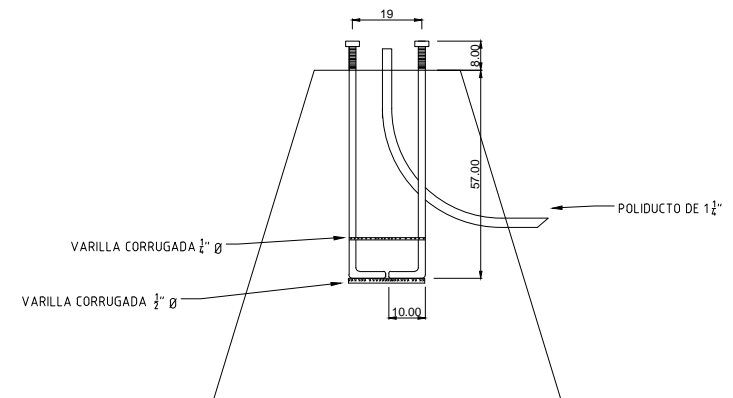
2 VISTA ISOMETRICA

DETALLE TIPO A



3 ANCLAJE TIPO A

DETALLE TIPO B



4 ANCLAJE TIPO B

BASE PIRAMIDAL PARA POSTE DE ALUMBRADO

FATUVISA

NORMA CFE

Escala: S/E

Fecha: 17/09/2020