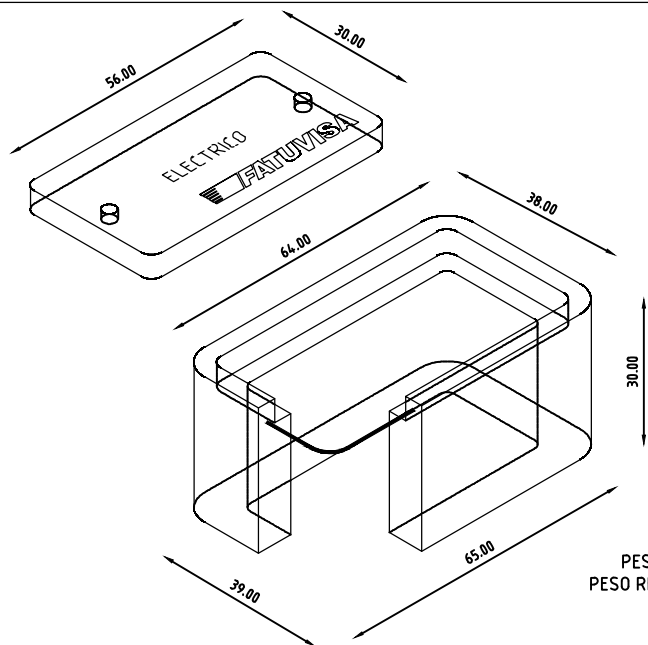


PESO TAPA: 8 KG
PESO REGISTRO: 40 KG

02 REGISTRO TIPO No. 3 1/2 PARA ALUMBRADO PUBLICO

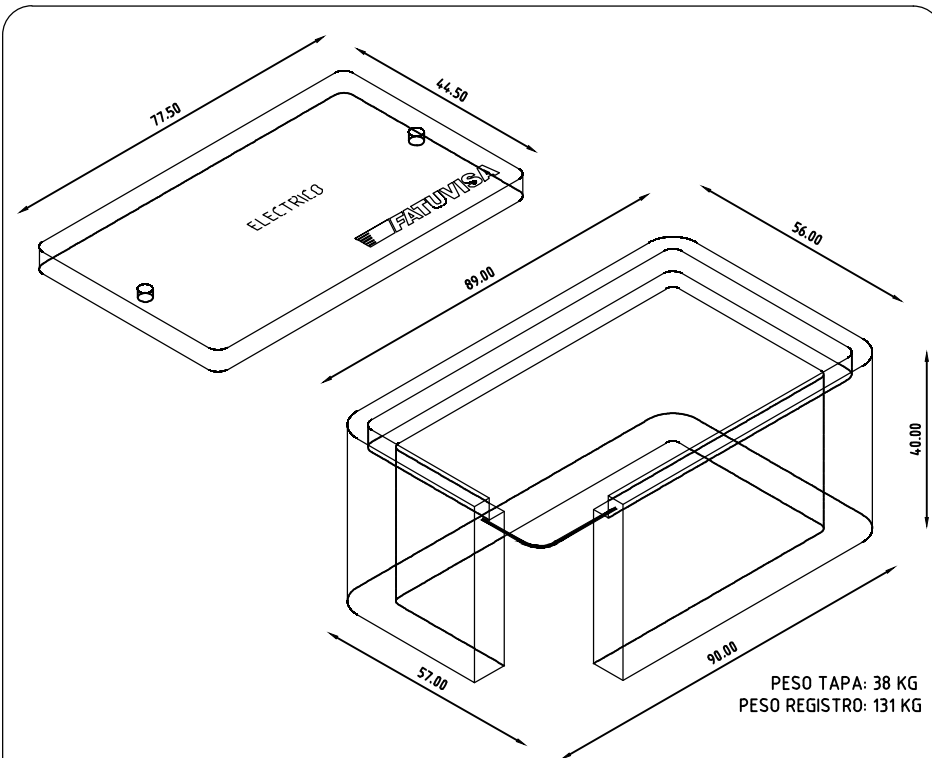


PESO TAPA: 14 KG
PESO REGISTRO: 52 KG

03 REGISTRO TIPO No. 5 PARA ALUMBRADO PUBLICO

01 ESPECIFICACIONES DE CONSTRUCCION

- ACOTACION EN CENTIMETROS
- ACERO DE REFUERZO VARILLA DE 1/4" DIAM.
- CONCRETO F'C= 200 kg/cm² TAM(19mm)
- ACABADO APARENTE EN EL INTERIOR Y COMUN EN EL EXTERIOR.



PESO TAPA: 38 KG
PESO REGISTRO: 131 KG

04 REGISTRO TIPO No. 7 PARA ALUMBRADO PUBLICO

REGISTRO ELECTRICO TIPO ALUMBRADO PUBLICO

FATUVISA

NORMA CFE

Escala: S/E

Fecha: 10/09/2020