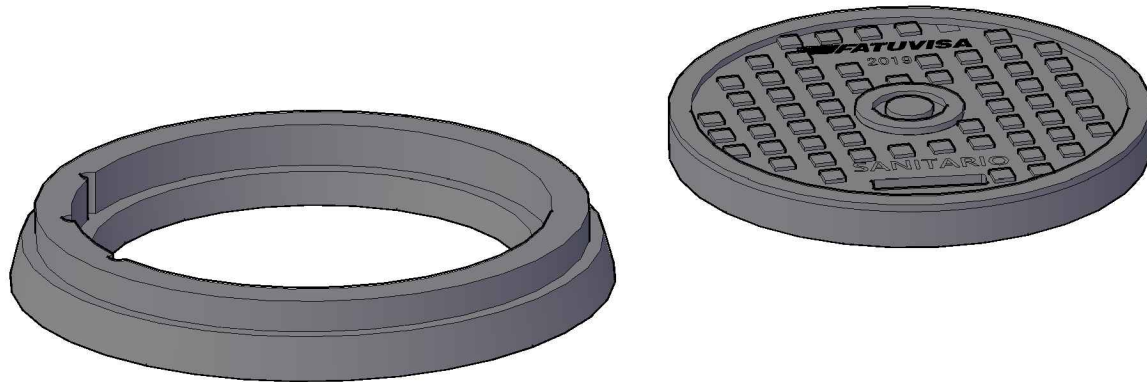


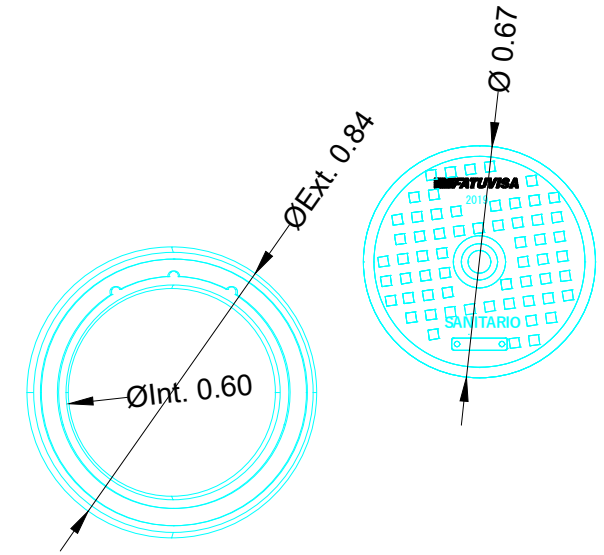
- CONCRETO POLIMÉRICO COLOR NEGRO REFORZADO CON FIBRA DE VIDRIO ESPECIAL PARA TRÁFICO PESADO
- EXCELENTE RESISTENCIA QUÍMICA Y A LA RADIACIÓN SOLAR UV, A LA CORROSIÓN Y A LA ABRASIÓN
- RESISTENCIA A TEMPERATURAS DE CLIMAS EXTREMOSOS
- MATERIAL DIELECTRICO, NO CONDUCTOR
- ALTA RESISTENCIA A LA FLEXIÓN Y A LA COMPRESIÓN.
- MATERIAL NO-RECICLABLE ANTIRROBO
- MÁS LIGERA QUE LAS METÁLICAS O DE CONCRETO HIDRÁULICO
- SUPERFICIE ANTI-DERRAPANTE
- MANIJA CON GALVANIZADO EN CALIENTE ANTICORROSIVO

ELEMENTO	PESO	RESISTENCIA (Kgf)
- TAPA DE CONCRETO POLIMERICO -----	39.00 KG	10,500.00
- BROCAL DE CONCRETO POLIMERICO -----	29.00 KG	

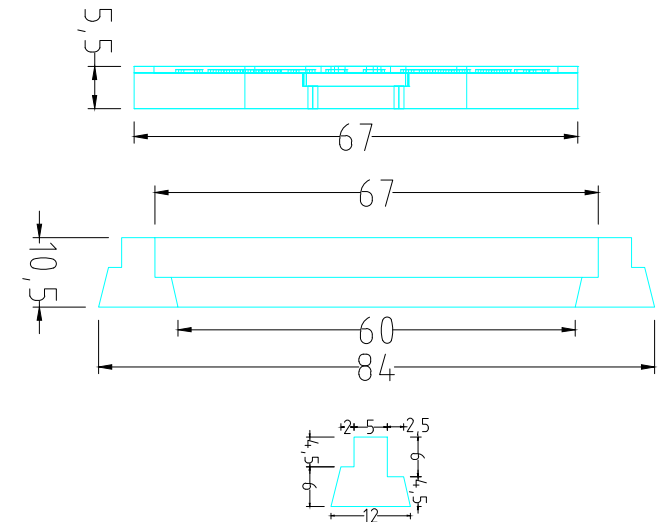
1 ESPECIFICACIONES DE CONSTRUCCION



2 ISOMETRICO



3 PLANTA



4 CORTE BROCAL Y TAPA

BROCAL Y TAPA POLIMERICA SANITARIA 2019

FATUVISA

ACOTACION: METROS

ESCALA : S/E

FECHA: 28/05/2020