

# 01 ESPECIFICACIONES DE CONSTRUCCION

- CONCRETO  $f'c = 280 \text{ kg/cm}^2$
- RECUBRIMIENTO MINIMO DE CONCRETO = 2.5 CM
- ACERO DE REFUERZO TIPO CIRCULAR
- CUMPLE CON LAS ESPECIFICACIONES Y NORMAS DE:
- NMX-C-413-ONNCCE2019
- ASTM-C-478-07

TIPO	PESO (KG)
- BASE DE 0.46 M ALTURA -----	880.00
- BASE DE 0.73 M ALTURA -----	1,225.00
- BASE DE 1.19 M ALTURA -----	1,895.00

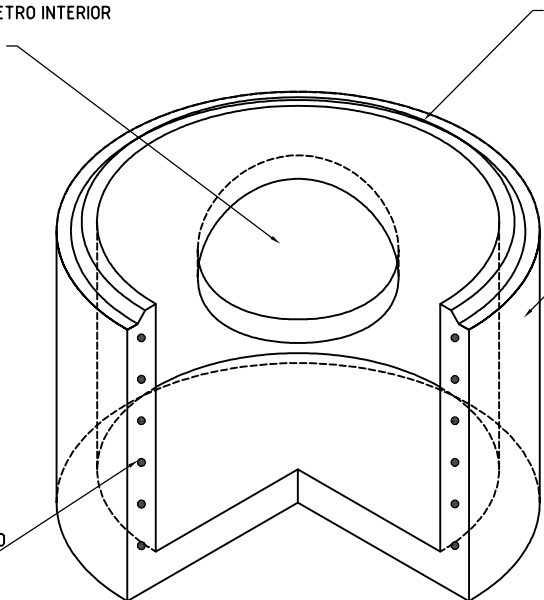
PERFORACION PARA TUBERIA INSIDENTE  
DESDE 0.20 A 0.76 M DE DIAMETRO INTERIOR

CONCRETO  $f'c = 280 \text{ kg/cm}^2$

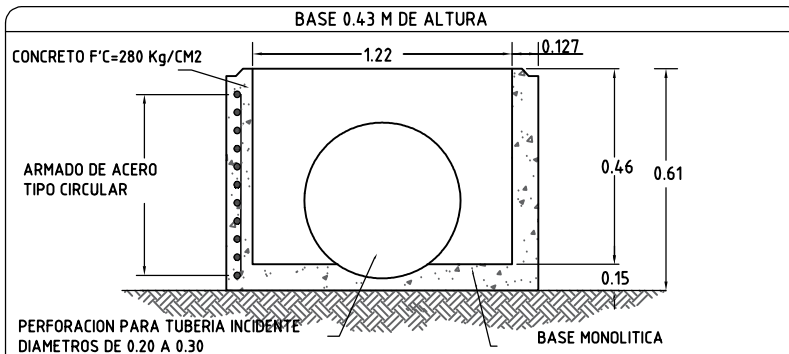
ESPESOR DE PARED  
0.127 M

ARMADO DE ACERO TIPO  
CIRCULAR

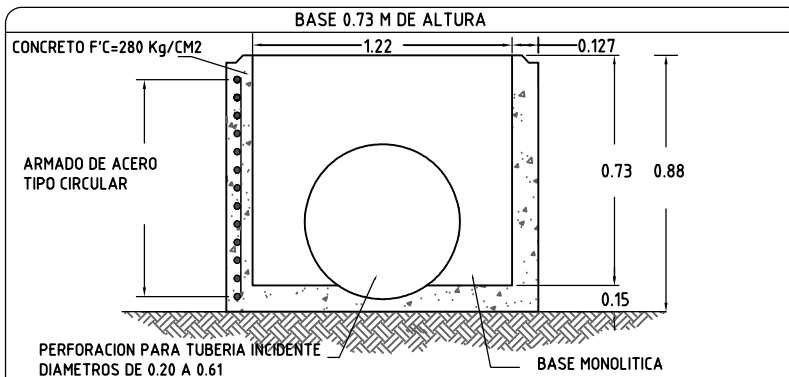
BASE MONOLITICA



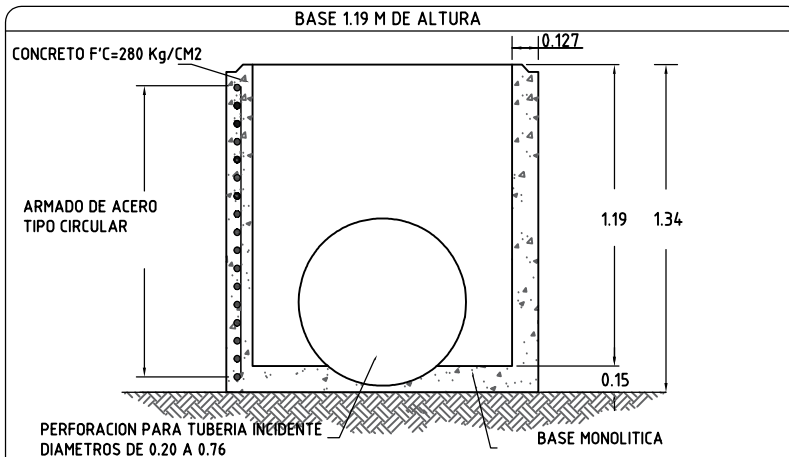
# 02 ISOMETRICO



03 CORTE



04 CORTE



05 CORTE

BASES DE 1.22 DE DIAMETRO PARA POZO DE VISITA DE CONCRETO

**FATUVISA**

Acotaciones: METROS

Escala: S/E

Fecha: 22/02/2021