

01 ESPECIFICACIONES DE CONSTRUCCION

- CONCRETO  $f'c = 280 \text{ kg/cm}^2$
- RECUBRIMIENTO MINIMO DE CONCRETO = 2.5 CM
- ACERO DE REFUERZO TIPO CIRCULAR
- CUMPLE CON LAS ESPECIFICACIONES Y NORMAS :
- NMX-C-413-ONNCCE2019
- ASTM-C-478-07

TIPO	PESO (KG)
- BASE DE 1.34 M ALTURA -----	2,653.00

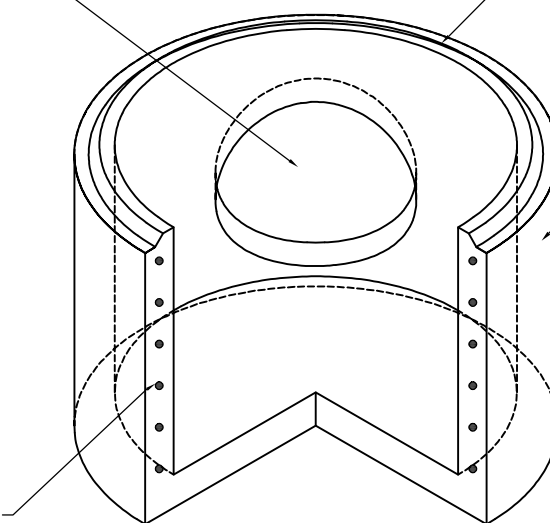
PERFORACION PARA TUBERIA INCIDENTE  
DESDE 0.76 A 1.07 M DE DIAMETRO  
INTERIOR

CONCRETO  $f'c = 280 \text{ kg/cm}^2$

ESPESOR DE PARED  
0.152

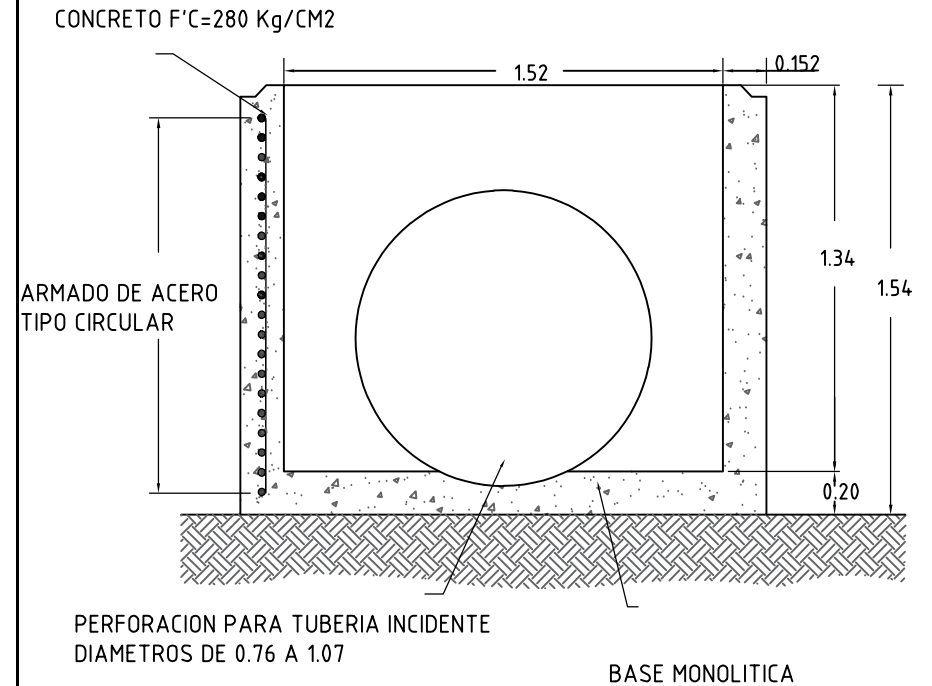
ARMADO DE ACERO TIPO  
CIRCULAR

BASE MONOLITICA



02 ISOMETRICO

BASE 1.34 M DE ALTURA



03 CORTE

BASES DE 1.52 DE DIAMETRO PARA POZO DE VISITA DE CONCRETO

**FATUVISA**

Acotaciones: METROS

Escala: S/E

Fecha: 22/02/2021