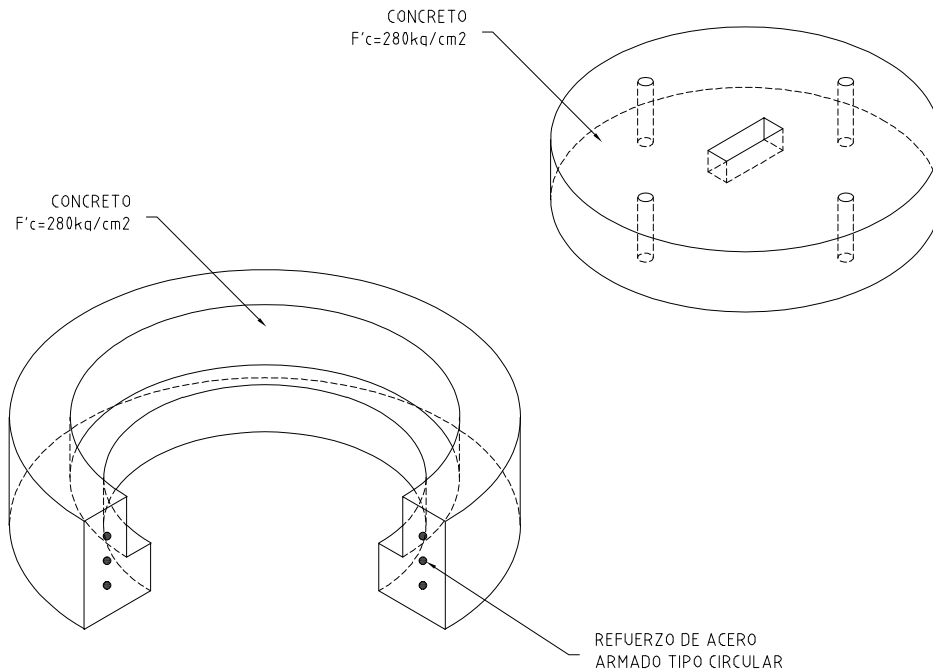
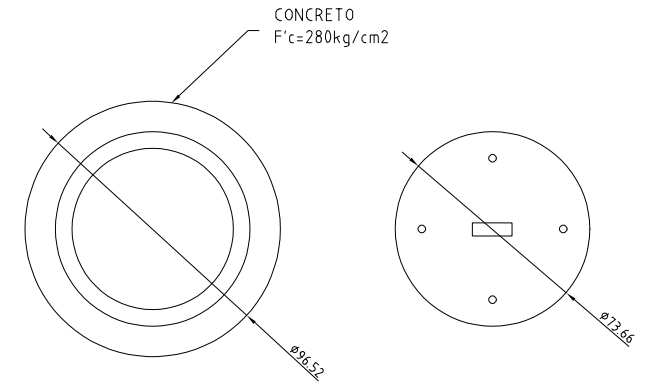


01 ESPECIFICACIONES DE CONSTRUCCION

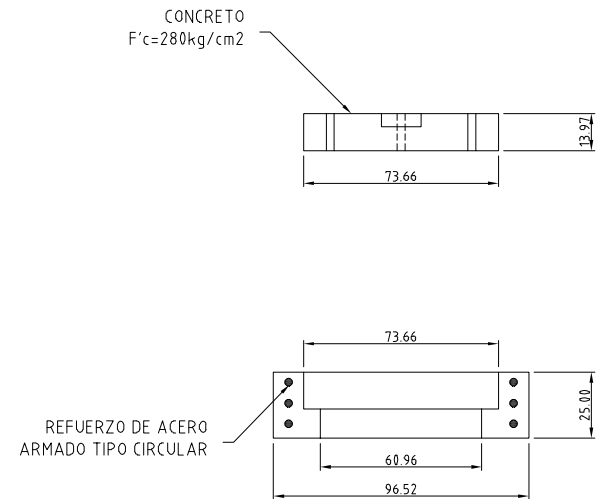
- CONCRETO $f'c = 280 \text{ kg/cm}^2$ T.M.A. (19mm)
- RECUBRIMIENTO DE 2.5 cm MINIMO.
- REFUERZO DE ACERO ARMADO TIPO CIRCULAR
- ACABADO APARENTE EN EL INTERIOR Y COMUN EN EL EXTERIOR
- CUMPLE CON LA NORMAS Y ESPECIFICACIONES:
 NMX-C-413-ONNCCE2019
 ASTM-C-478-07



02 ISOMETRICO



03 PLANTA



04 CORTE

BROCAL Y TAPA DE CONCRETO HIDRAULICO

FATUVISA

Acotaciones: METROS

Escala: S / E

Fecha: 22/02/2021