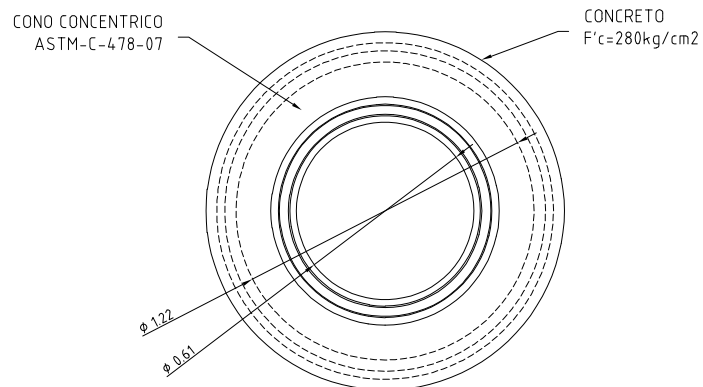
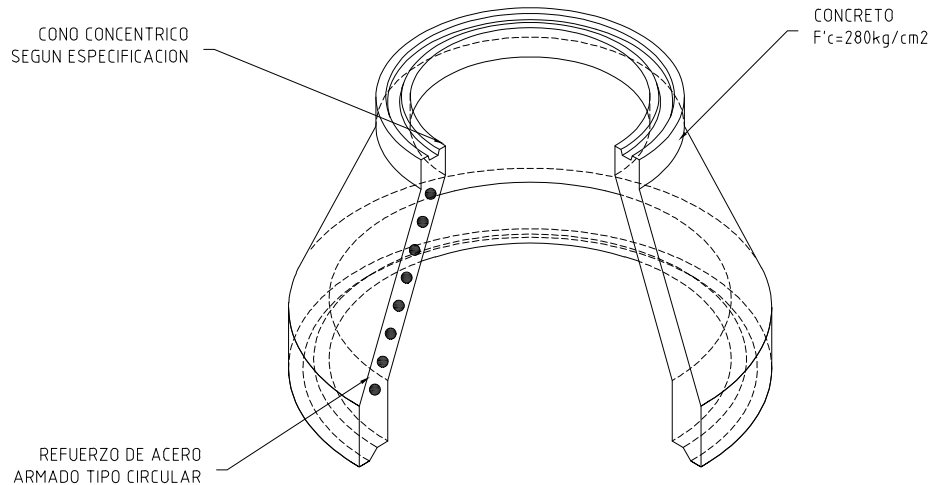


## 01 ESPECIFICACIONES DE CONSTRUCCION

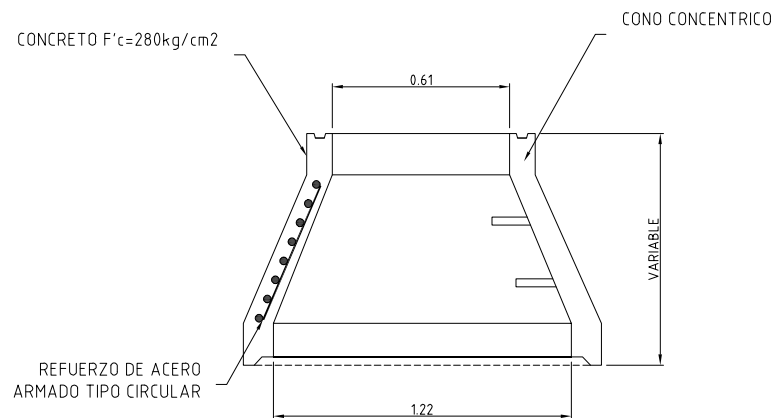
- CONCRETO  $f'c = 280 \text{ kg/cm}^2$  T.M.A. (19mm)
- RECUBRIMIENTO DE 2.5 cm MINIMO.
- REFUERZO DE ACERO ARMADO TIPO CIRCULAR
- ACABADO APARENTE EN EL INTERIOR Y COMUN EN EL EXTERIOR
- CUMPLE CON LA NORMAS Y ESPECIFICACIONES:  
 NMX-C-413-ONNCCE2019  
 ASTM-C-478-07

CONOS CONCENTRICOS DE 48" X 24" DISPONIBLES

TIPO	PESO (KG)
- CONO DE 0.58	660.00
- CONO DE 0.88	793.00
- CONO DE 0.93	842.00



## 03 PLANTA



## 04 CORTE

CONO CONCENTRICO PARA POZO DE VISITA

## 02 ISOMETRICO

**FATUVISA**

Acotaciones: METROS

Escala: S / E

Fecha: 22/02/2021