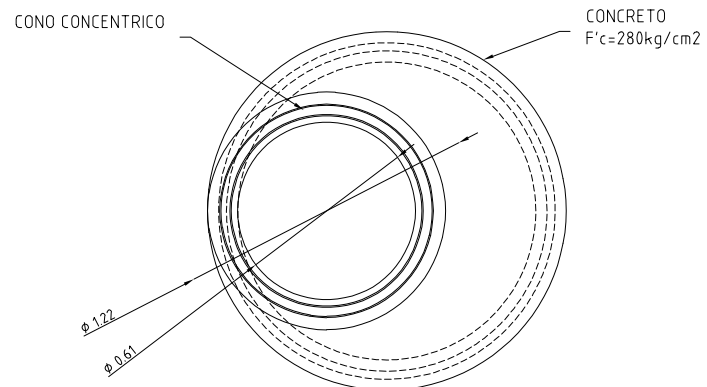
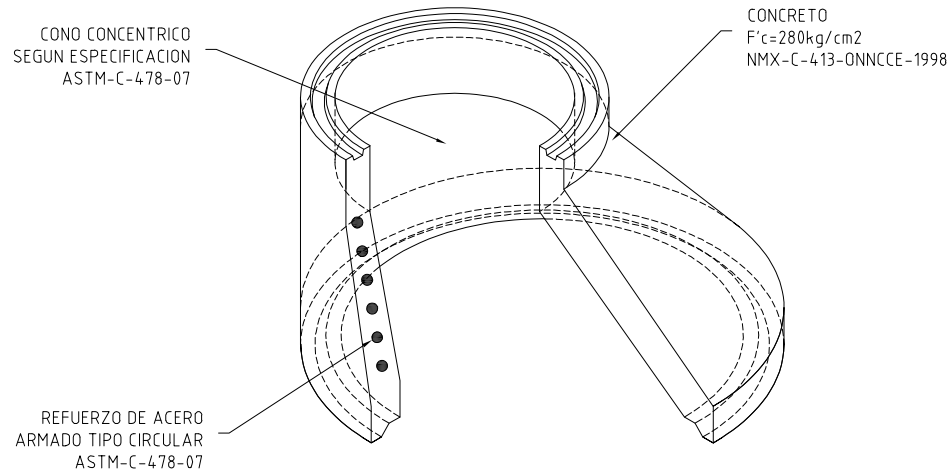


01 ESPECIFICACIONES DE CONSTRUCCION

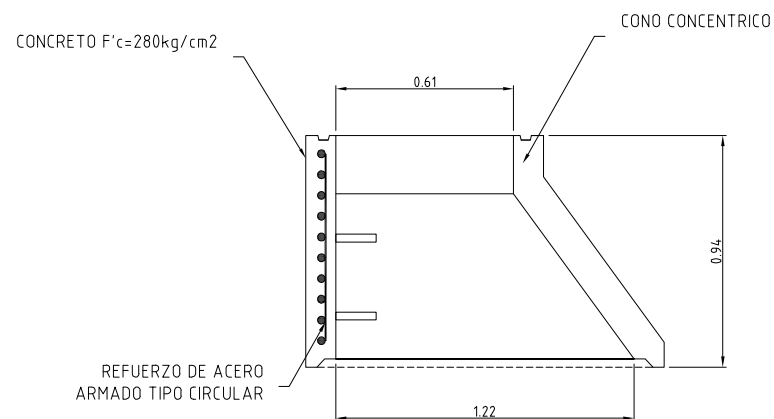
- CONCRETO $f'c = 280 \text{ kg/cm}^2$ T.M.A. (19mm)
- RECUBRIMIENTO DE 2.5 cm MINIMO.
- REFUERZO DE ACERO ARMADO TIPO CIRCULAR
- ACABADO APARENTE EN EL INTERIOR Y COMUN EN EL EXTERIOR
- CUMPLE CON LA NORMAS Y ESPECIFICACIONES:
 NMX-C-413-ONNCE2019
 ASTM-C-478-07

CONOS EXCENTRICO DE 48" X 24" DISPONIBLES

TIPO	PESO (KG)
- CONO DE 0.88	793.00



03 PLANTA



04 CORTE

CONO EXCENTRICO PARA POZO DE VISITA

02 ISOMETRICO

FATUVISA

Acotaciones: METROS

Escala: S / E

Fecha: 22/02/2021