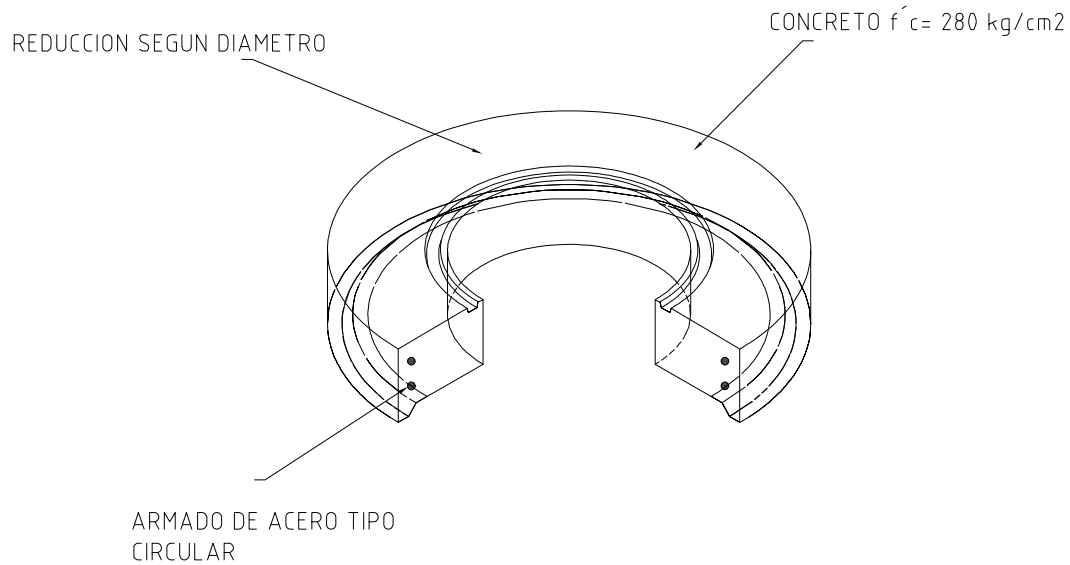


01 ESPECIFICACIONES DE CONSTRUCCION

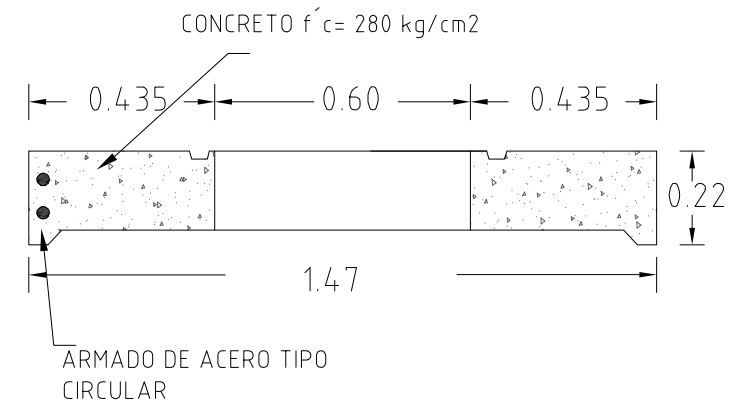
- CONCRETO $f'c = 280 \text{ kg/cm}^2$
- RECUBRIMIENTO MINIMO DE CONCRETO = 2.5 CM
- ACERO DE REFUERZO TIPO CIRCULAR
- CUMPLE CON LAS ESPECIFICACIONES Y NORMAS DE:
- NMX-C-413-ONNCCE2019
- ASTM-C-478-07

TIPO	REDUCCIONES DISPONIBLES	PESO (KG)
- REDUCCION 1.22 X 0.60 CONCENTRICA	-----	560.00
- REDUCCION 1.22 X 0.60 EXCENTRICA	-----	560.00

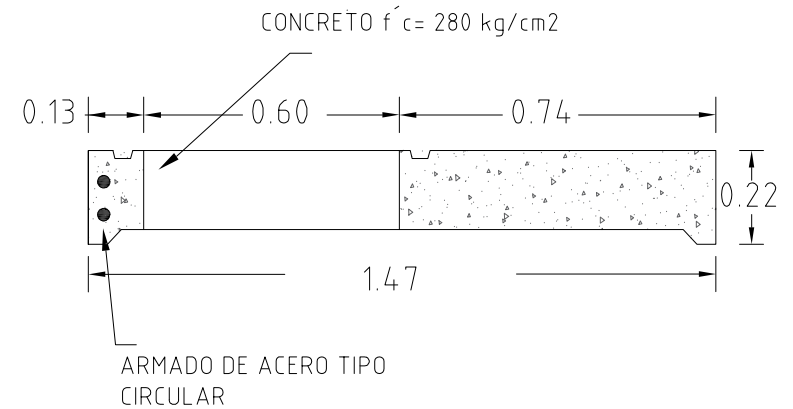


02 ISOMETRICO

03 REDUCCION CONCENTRICA DE 1.22 X 0.60



04 REDUCCION EXCENTRICA DE 1.22 X 0.60



REDUCCIONES PARA POZO DE VISITA DE CONCRETO

FATUVISA

Acotaciones: METROS

Escala: S/E

Fecha: 22/02/2021