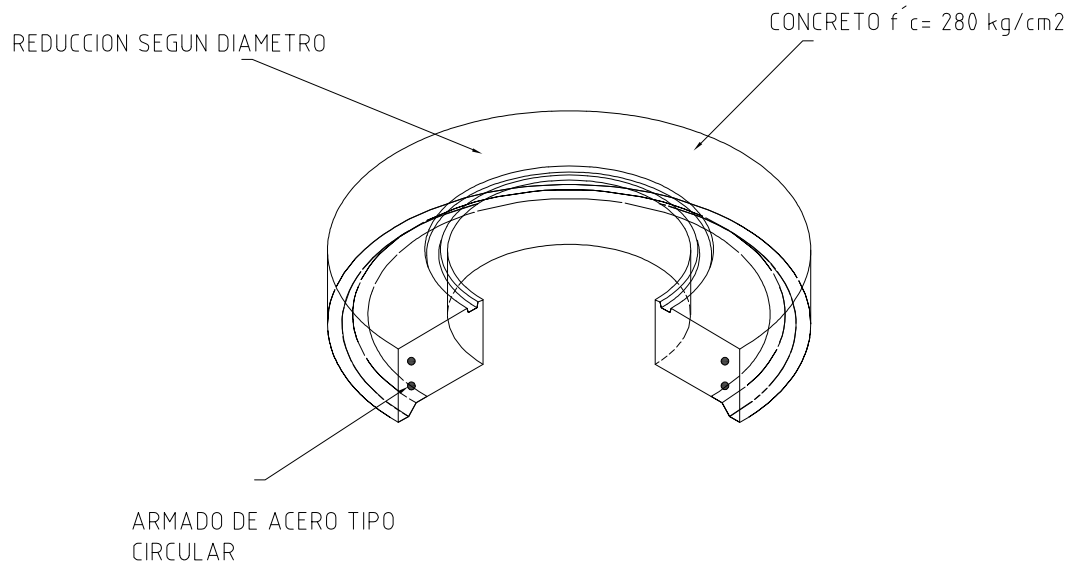


01 ESPECIFICACIONES DE CONSTRUCCION

- CONCRETO $f'c = 280 \text{ kg/cm}^2$
- RECUBRIMIENTO MINIMO DE CONCRETO=2.5 CM
- ACERO DE REFUERZO TIPO CIRCULAR
- CUMPLE CON LAS ESPECIFICACIONES Y NORMAS DE:
- NMX-C-413-ONNCCE2019
- ASTM-C-478-07

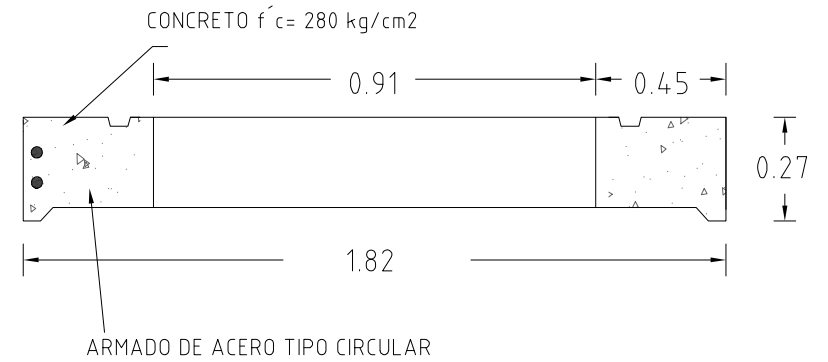
REDUCCIONES DISPONIBLES

TIPO		PESO (KG)
- REDUCCION 1.52 X 0.91 CONCENTRICA	-----	1,100.00
- REDUCCION 1.52 X 1.22 CONCENTRICA	-----	622.00

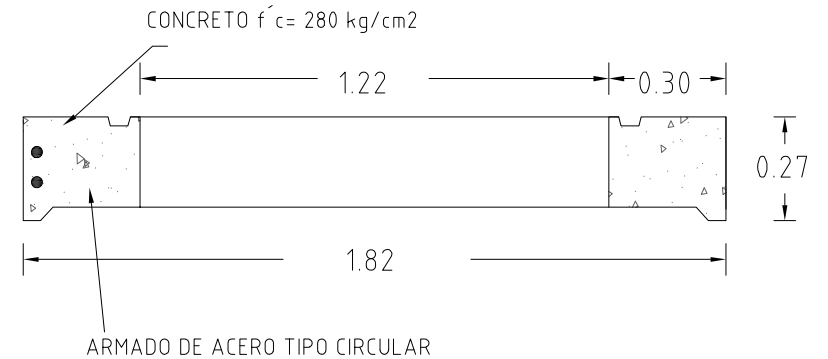


02 ISOMETRICO

03 REDUCCION CONCENTRICA DE 1.22 X 0.91



04 REDUCCION CONCENTRICA DE 1.52 X 1.22



REDUCCIONES PARA POZO DE VISITA DE CONCRETO

FATUVISA

Acotaciones: METROS

Escala: S/E

Fecha: 22/02/2021