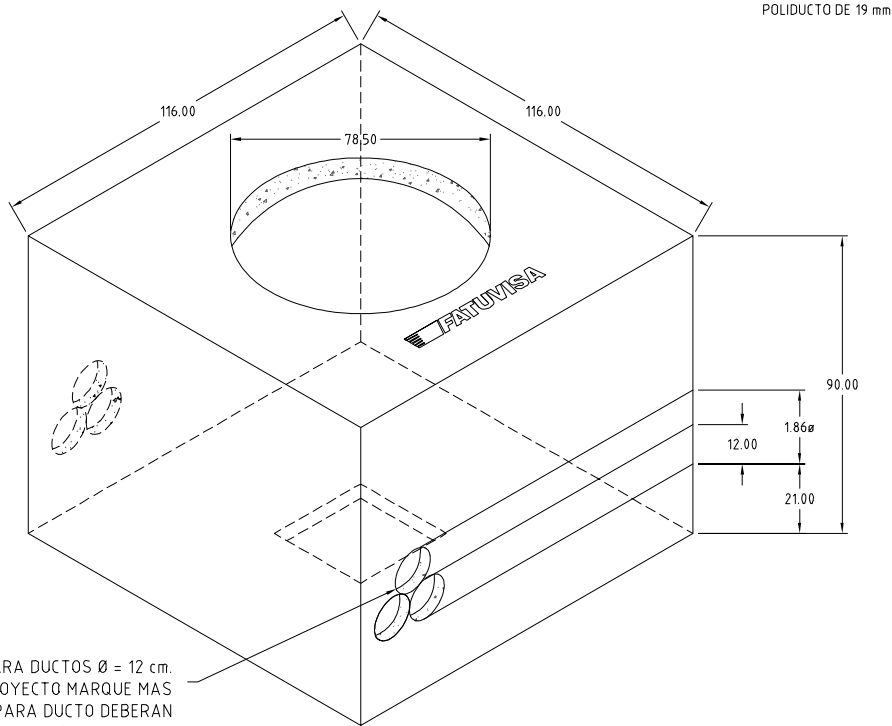


# 01 ESPECIFICACIONES DE CONSTRUCCION

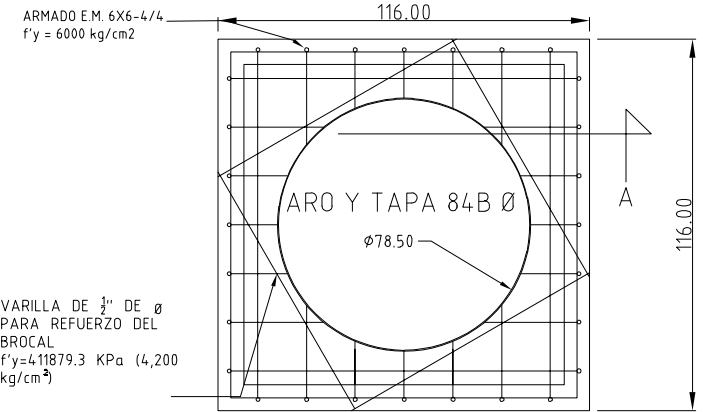
- ACERO DE REFUERZO MALLA ELECTROSOLDADA 6 X 6 - 4/4  $F_y = 6000 \text{ Kg/cm}^2$ .
- CONCRETO  $f'c = 200 \text{ kg/cm}^2$
- ACABADO APARENTE EN EL INTERIOR Y COMUN EN EL EXTERIOR
- TODOS LOS REGISTROS ESTAN IDENTIFICADOS CON LAS SIGLAS CFE, TIPO DE REGISTRO, FECHA DE FABRICACION, MES (TRES PRIMERAS LETRAS), AÑO (ULTIMO DOS DIGITOS), NUMERO DE SERIE Y NOMBRE DEL FABRICANTE

TIPO PESO (KG)  
 - REGISTRO RMTB3 ----- 1,005.00

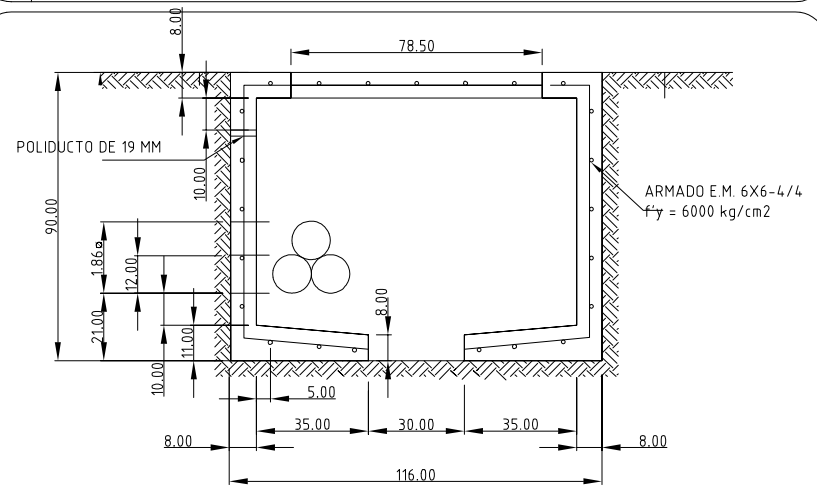


ORIFICIOS PARA DUCTOS  $\varnothing = 12 \text{ cm}$ . CUANDO EL PROYECTO MARQUE MAS ENTRADAS PARA DUCTO DEBERAN CONSIDERARSE EN LA FABRICACION DEL REGISTRO (TOMAR EN CUENTA EL ARMADO).

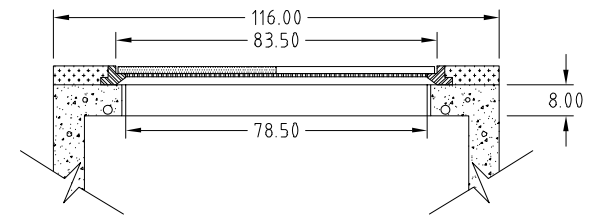
# 01 ISOMETRICO



# 02 PLANTA



# 03 CORTE A-A'



# 04 DETALLE COLOCACION ARO Y TAPA

REGISTRO PARA MEDIA TENSION EN BANQUETA TIPO 3



NORMA CFE-RMTB3-N08

Escala: S/E

Fecha: 12/04/2021