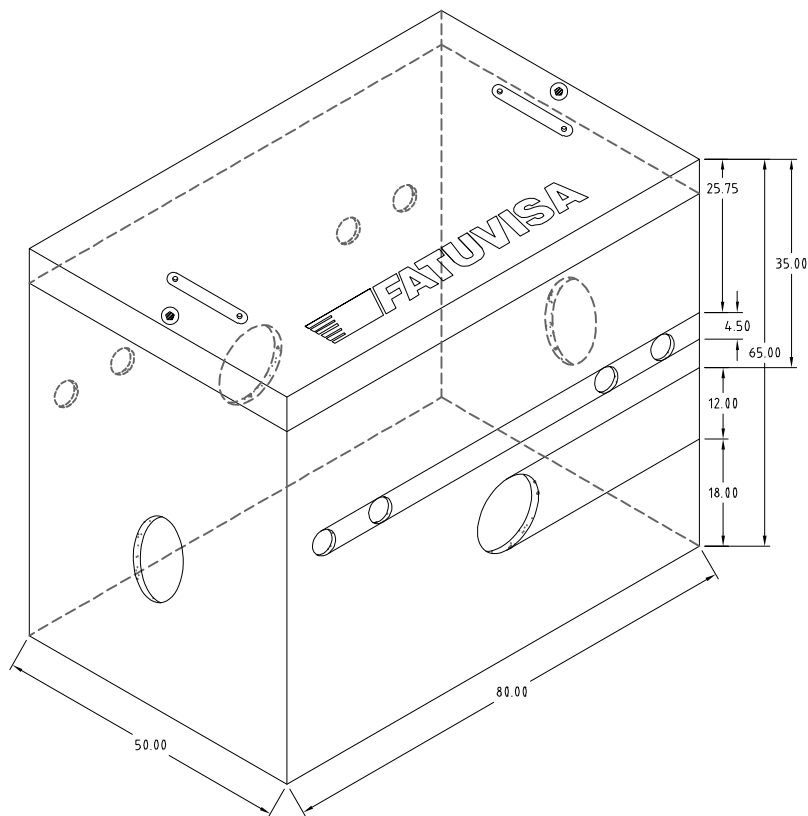


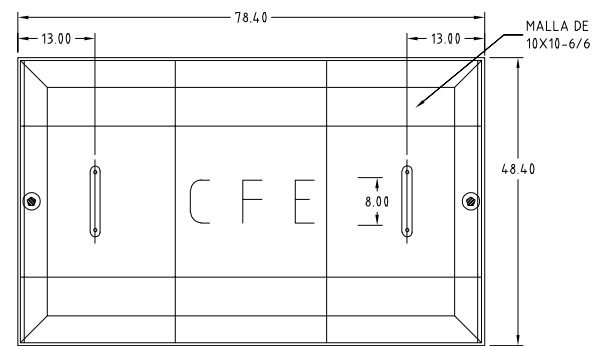
01 ESPECIFICACIONES DE CONSTRUCCION

- ACOTACION EN CENTIMETROS
- ACERO DE REFUERZO MALLA ELECTROSOLDADA 10X10 - 6/6 $F_y = 6000 \text{ Kg/cm}^2$.
- CONCRETO $f'c = 200 \text{ kg/cm}^2$
- ACABADO APARENTE EN EL INTERIOR Y COMUN EN EL EXTERIOR.
- ESPESOR DE LOS MUROS DE 5.0 cm ACABADO CEMENTO PULIDO.
- CONTRAMARCO DE ANGULO DE ACERO A-36 5 X 5 X 0.476 cm. (2"X2"X $\frac{3}{16}$ ") GALVANIZADO POR INMERSION.
- TAPA DE CONCRETO $F'c=200\text{kg/cm}^2$. CON MALLA ELECTROSOLDADA 6X6 - $\frac{6}{6}$ MARCO DE ANGULO DE ACERO A-36 4.44X4.44X0.47 cm. (1-3/4"X1-3/4"X $\frac{3}{16}$ ") GALVANIZADO POR INMERSION.
- TODOS LOS REGISTROS ESTAN IDENTIFICADOS CON LAS SIGLAS CFE, TIPO DE REGISTRO, FECHA DE FABRICACION, MES (TRES PRIMERAS LETRAS), AÑO (ULTIMO DOS DIGITOS), NUMERO DE SERIE Y NOMBRE DEL FABRICANTE.

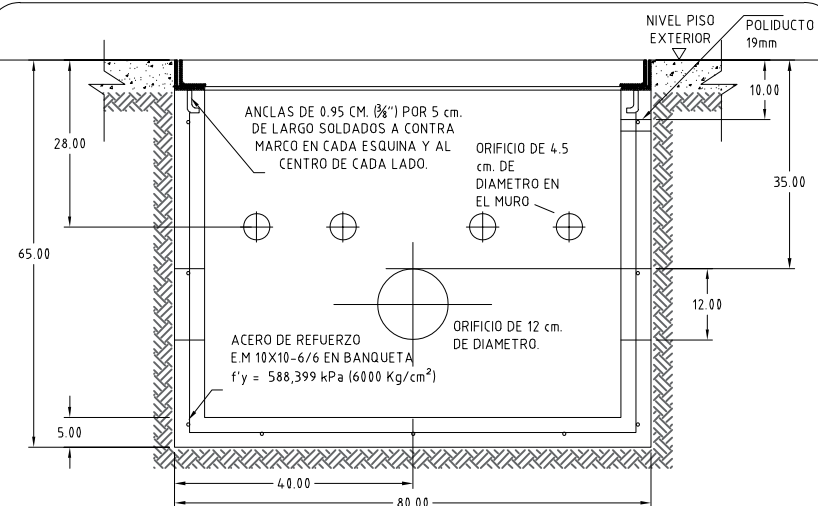
- PESO TAPA -----	42.00	kg
- PESO REGISTRO-----	181.00	kg
- PESO TOTAL -----	223.00	kg



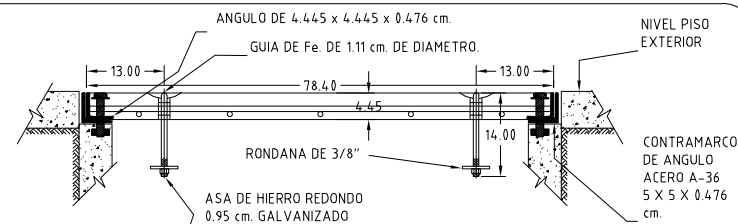
02 ISOMETRICO



03 PLANTA TAPA



04 CORTE



05 DETALLE TAPA

REGISTRO PARA BAJA TENSION EN BANQUETA TIPO 1

FATUVISA

NORMA CFE-RBTB1-N08

Escala: S/E

Fecha: 12/04/2021