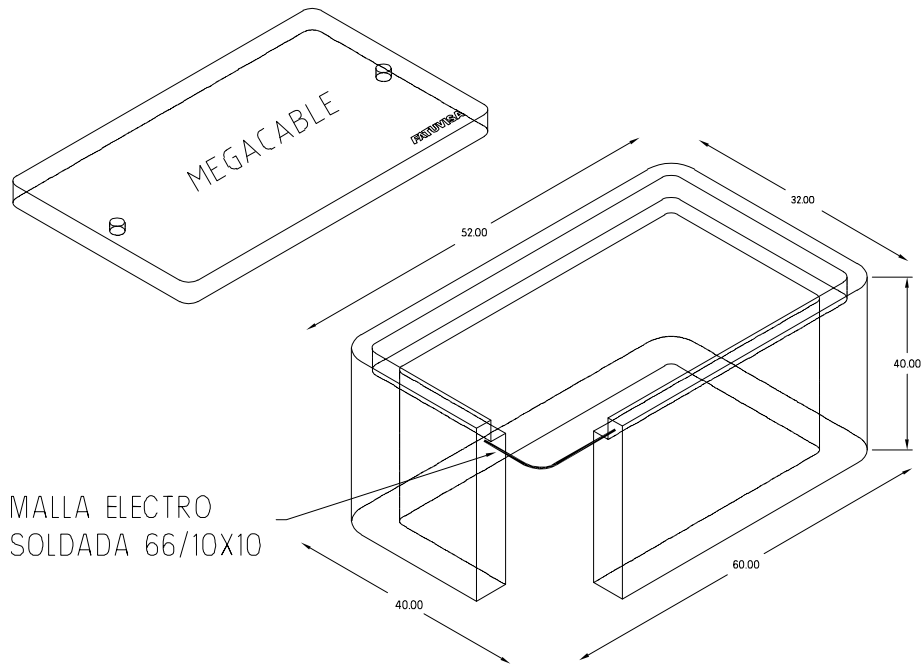


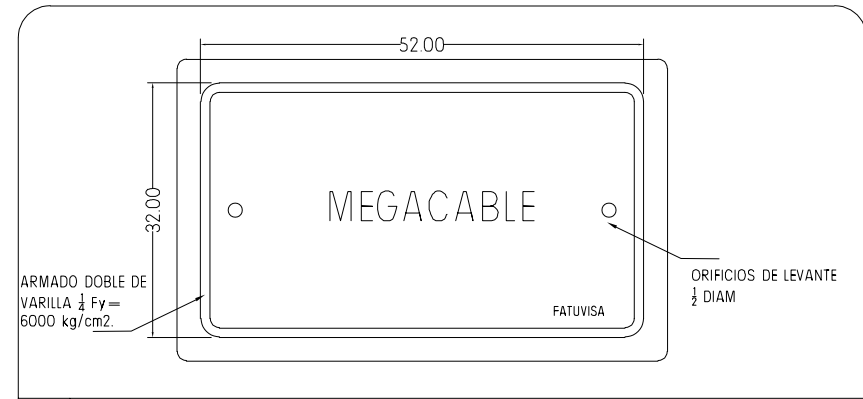
01 ESPECIFICACIONES DE CONSTRUCCION

- ACOTACION EN CENTIMETROS
- ACERO DE REFUERZO MALLA ELECTRO SOLDADA 10X10 — 6/6 $F_y = 6000 \text{ Kg/cm}^2$
- CONCRETO $f'_c = 280 \text{ kg/cm}^2$
- ACABADO APARENTE EN EL INTERIOR Y COMUN EN EL EXTERIOR.
- ESPESOR DE LOS MUROS 6.0 CM ACABADO CEMENTO PULIDO.
- TAPA DE CONCRETO $f'_c = 280 \text{ kg/cm}^2$ CON ARMADO DOBLE DE VARILLA $\frac{1}{4} F_y = 6000 \text{ kg/cm}^2$.
- LOS REGISTROS PUEDEN SER IDENTIFICADOS CON LAS LEYENDAS DE MEGACABLE O ELECTRICO SEGUN CLIENTE SOLICITE.

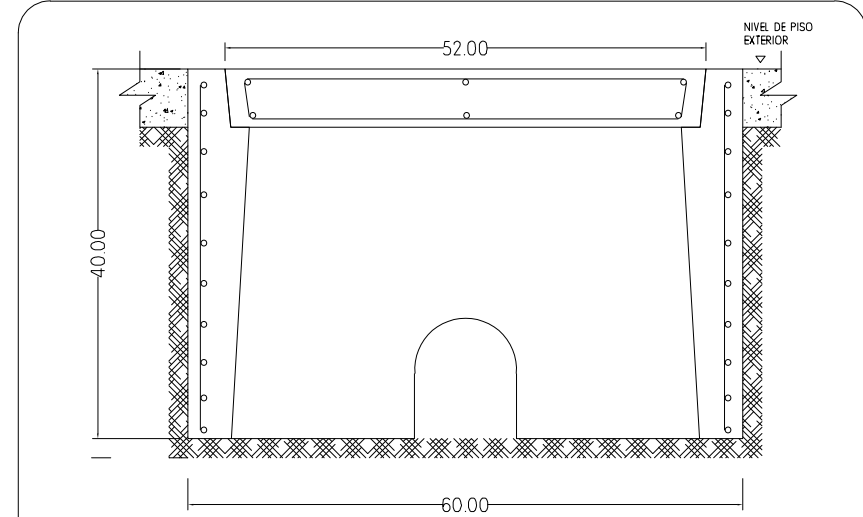
- PESO REGISTRO ----- 75.00 KG
- PESO TAPA ----- 24.00 KG



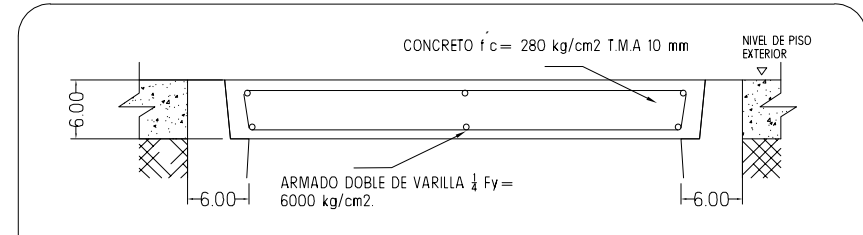
02 ISOMETRICO



03



04 CORTE



05 DETALLE DE TAPA

REGISTRO PARA ALUMBRADO PUBLICO Y MEGACABLE No.9V3



ACOTACIONES: CM

Escala: S/E

Fecha: 12/04/2021