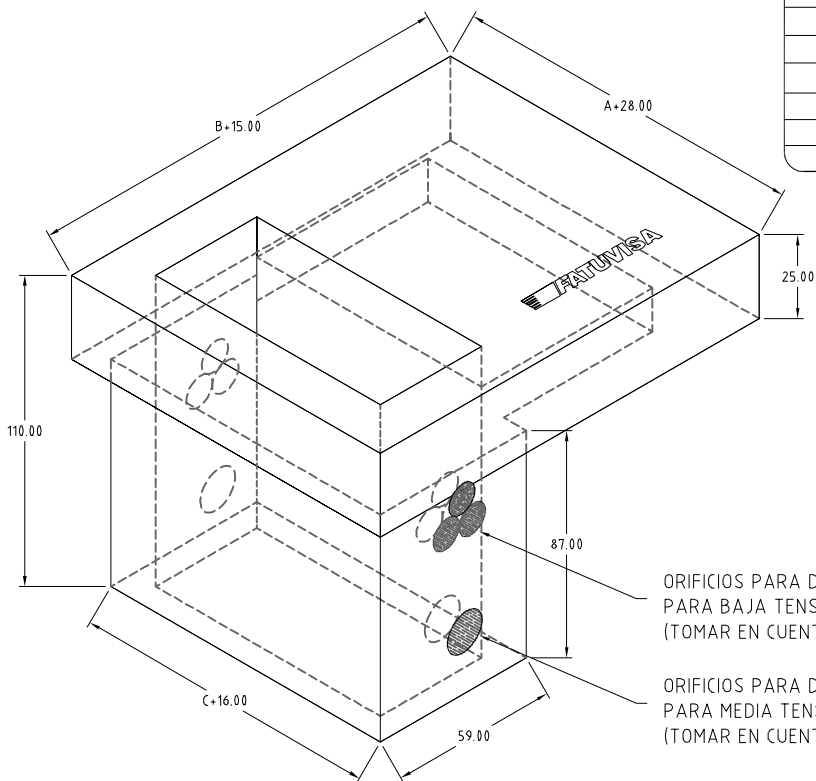


01 ESPECIFICACIONES DE CONSTRUCCION

- ACOTACION EN CENTIMETROS
- ACERO DE REFUERZO MALLA ELECTROSOLDADA 10X10 - 6/6 $f_y = 6000 \text{ Kg/cm}^2$.
- CONCRETO $f'c = 200 \text{ kg/cm}^2$
- ACABADO APARENTE EN EL INTERIOR Y COMUN EN EL EXTERIOR.
- ESPESOR DE LOS MUROS DE 8.0 cm ACABADO CEMENTO PULIDO.
- TODOS LOS REGISTROS ESTAN IDENTIFICADOS CON LAS SIGLAS CFE, TIPO DE REGISTRO, FECHA DE FABRICACION, MES (TRES PRIMERAS LETRAS), AÑO (ULTIMO DOS DIGITOS), NUMERO DE SERIE Y NOMBRE DEL FABRICANTE.
- USO DE REGISTRO: SOPORTAR TRANSFORMADOR DE DISTRIBUCION TIPO PEDESTAL PARA REDES SUBTERRANEA, Y COMO REGISTRO PARA CABLES DE MEDIA Y BAJA TENSION.
- LAS DIMENSIONES SON EN BASE A LA NMX-J-285-1996-ANCE

- PESO TAPA ----- 432.00 kg
- PESO REGISTRO----- 610.00 kg
- PESO TOTAL ----- 1042.00 kg



ORIFICIOS PARA DUCTOS $\varnothing = 9 \text{ cm}$.
PARA BAJA TENSION
(TOMAR EN CUENTA EL ARMADO).

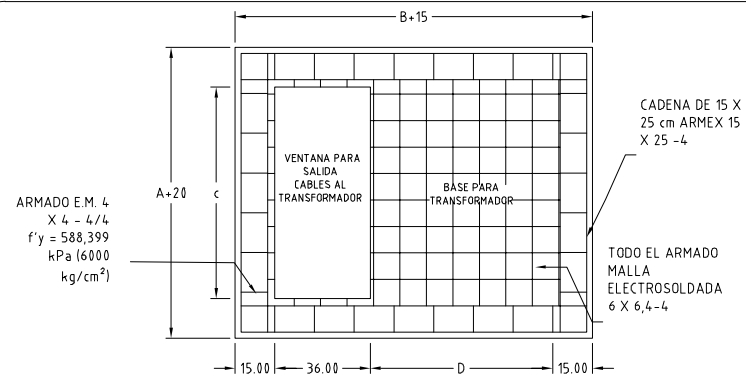
ORIFICIOS PARA DUCTOS $\varnothing = 12 \text{ cm}$.
PARA MEDIA TENSION
(TOMAR EN CUENTA EL ARMADO).

TRANSFORMADORES

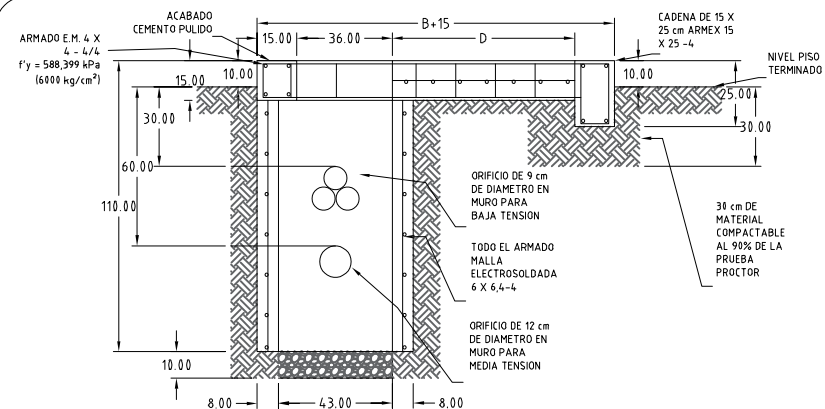
MONOFASICOS

	25 a 75 KVA.	100 KVA.
A	90	92
B	120	135
C	80	80
D	69	84

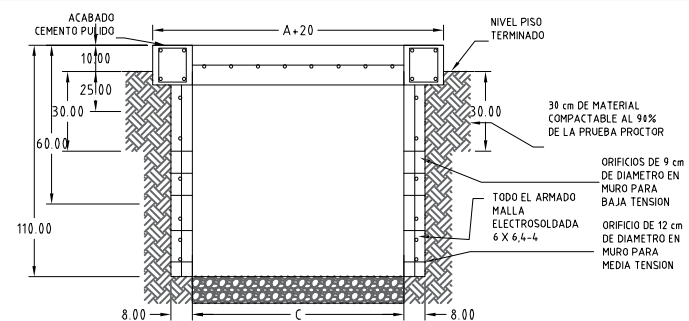
02 ISOMETRICO



03 PLANTA BASE PARA TRANSFORMADOR



04 CORTE A-A' - NIVEL FREATICO BAJO



05 CORTE B-B' - NIVEL FREATICO BAJO

BASE PARA TRANSFORMADOR MONOFASICO TIPO 5

FATUVISA

NORMA CFE-BTMR5-N08

Escala: S/E

Fecha 12/04/2021