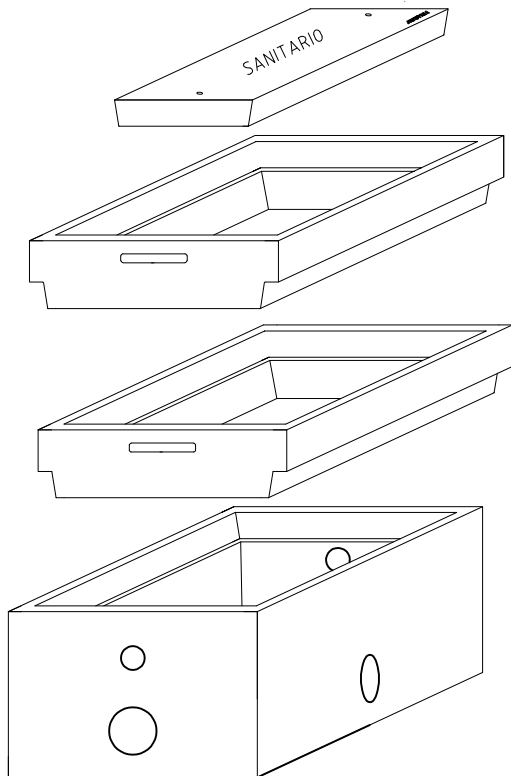


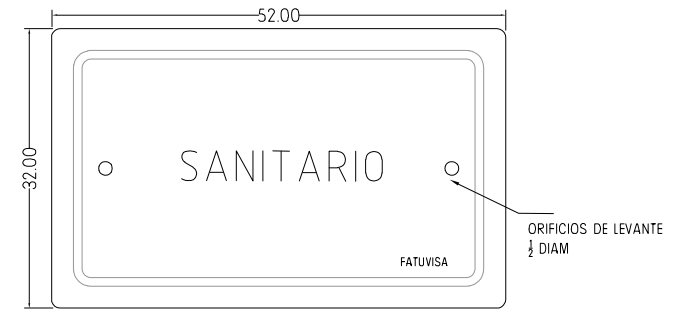
01 ESPECIFICACIONES DE CONSTRUCCION

- ACERO DE REFUERZO MALLA ELECTRO SOLDADA 66 -10/10 F'y= 6000 kg/cm<sup>2</sup>
- CONCRETO F'C= 280 kg/cm<sup>2</sup>
- ACABADO APARENTE EN EL INTERIOR Y COMÚN EN EL EXTERIOR.
- TAPA DE CONCRETO F'C=280 kg/cm<sup>2</sup> CON ARMADO DOBLE DE VARILLA ¼" F'Y=6000 kg/cm<sup>2</sup>

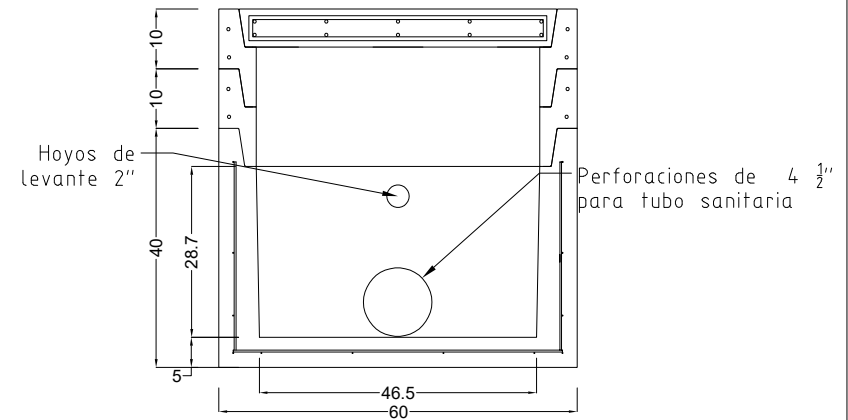
- PESO REGISTRO ----- 98 KG
- EXTENSIÓN ----- 27 KG
- PESO TAPA ----- 22 KG



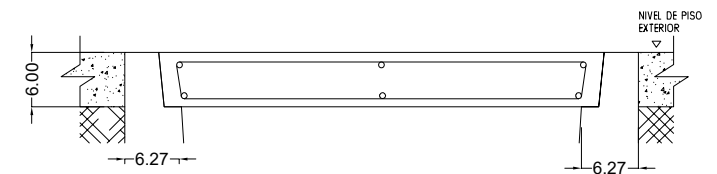
02 ISOMÉTRICO



03 VISTA PLANTA TAPA



04 VISTA EN CORTE DEL REGISTRO



05 VISTA EN CORTE DE LA TAPA

REGISTRO SANITARIO CON FONDO 60X40X40H

**FATUVISA**

ACOTACIONES: CM

Escala: S/E

Fecha: 23/03/2021