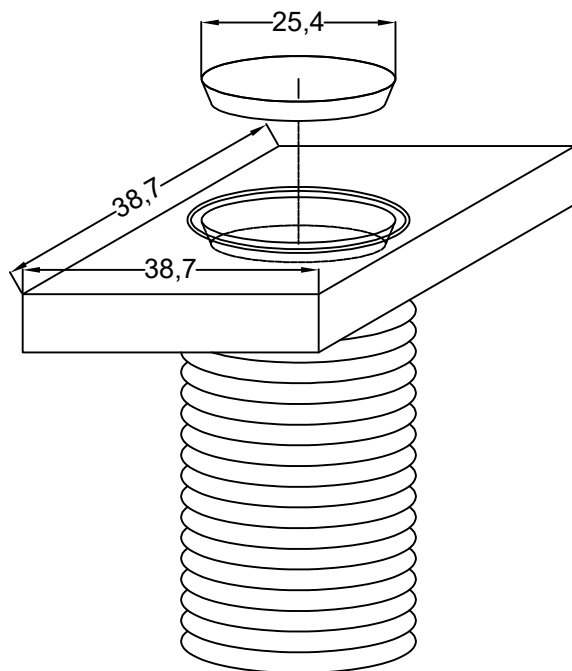
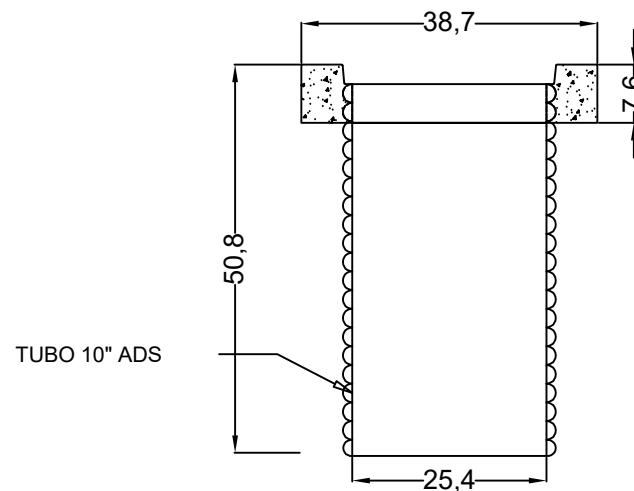


01 ESPECIFICACIONES DE CONSTRUCCION

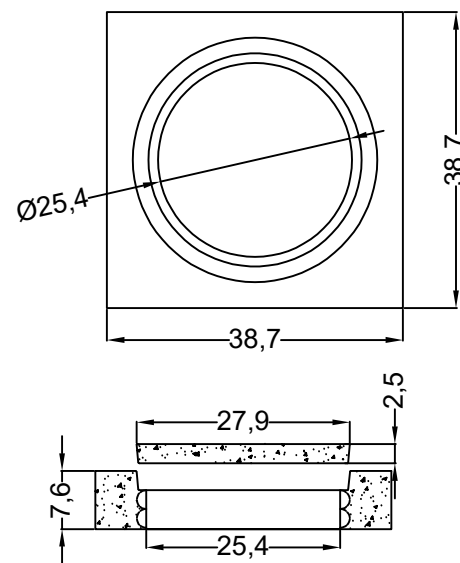
- CONCRETO  $F'c= 200 \text{ KG/CM}^2$ .
- TUBERIA ADS 10" DIAMETRO INTERIOR.
- PESO ----- 13 KG



02 VISTA ISOMETRICA



02 DETALLE CORTE



04 VISTA EN PLANTA Y DETALLE TAPA

REGISTRO PARA TIERRA FISICA



Acotaciones:

Escala: S / E

Fecha: 01/07/2021

