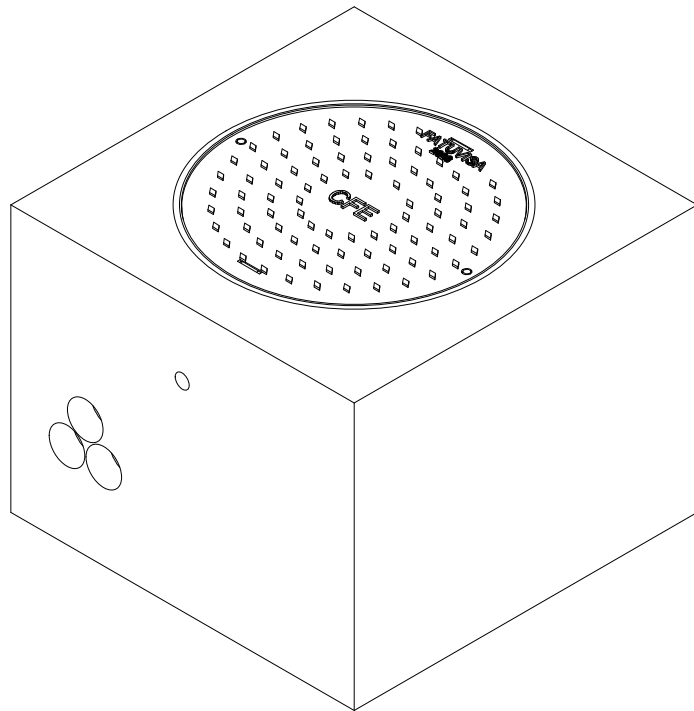
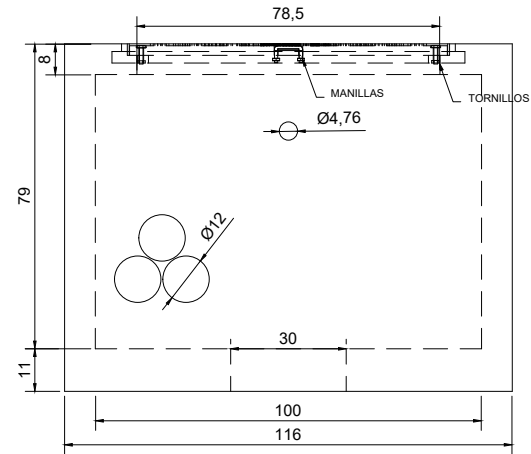


- ACOTACIONES EN CENTÍMETROS
- REGISTRO CON ARMADO DE MALLA ELECTROSOLDADA 6/6-4/4 F'Y= 6000 KG/CM<sup>2</sup>
- MARCO Y TAPA DE CONCRETO POLIMERICO ( LEYENDA PUEDE SER 84-B O 84-A) ADEMAS CUMPLE CON ESP. 2DI38 Y 2DI39.
- CONCRETO F'C= 200 KG/CM<sup>2</sup>
- HERRAJES GALVANIZADOS EN FRIO
- PESO REGISTRO 1,005 kg

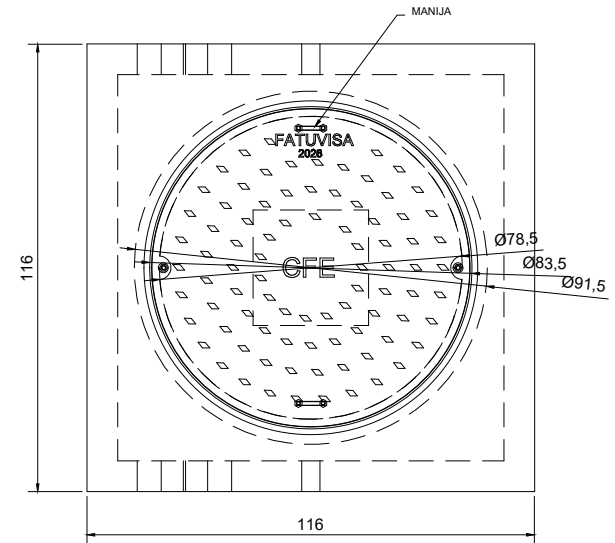
**1 ESPECIFICACIONES DE CONSTRUCCION**



**2 VISTA ISOMETRICA**



**3 VISTA EN CORTE**



**VISTA EN PLANTA**

**REGISTRO CONCRETO TIPO CFE RMTB3**



BASADO EN NORMA: CFE-RMTB3-N15

ESCALA: S/E

FECHA: 11 MARZO 2026